

## KD18s $\pm 0,1\text{N/ax}$



### Highlights

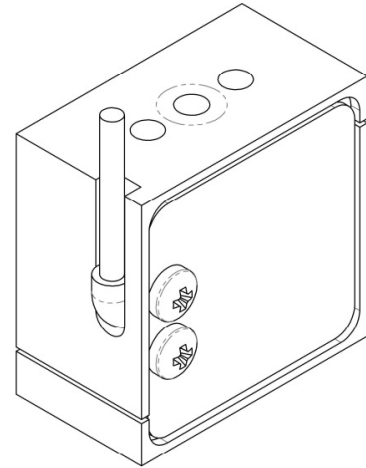
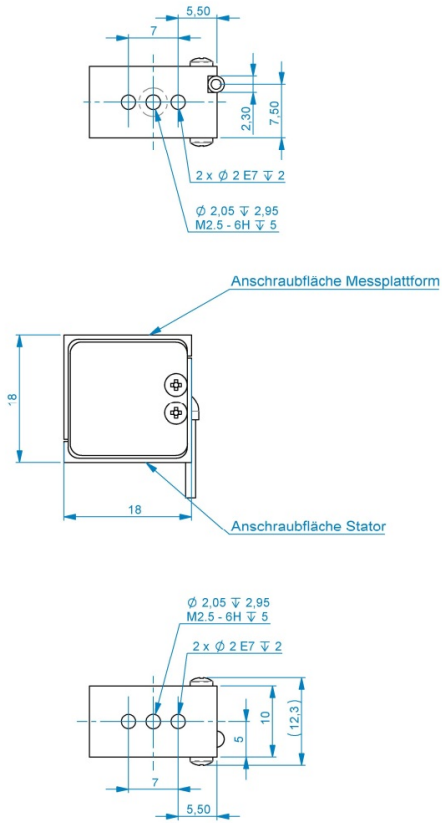
- Ultraminiature Ausführung
- S-Form Zug- und Druck-Sensor
- integrierter Überlastschutz
- radialer oder axialer Kabelabgang

## Beschreibung

Der Ultraminiatur -Kraftsensor KD18s wurde speziell zur Zug- und Druck-Messung kleinster Kräfte ausgelegt. Durch den integrierten Anschlag gegen Überlast ist dieser Kraftsensor auch im Messbereich von 100 mN noch sicher in der Handhabung. Für die Herstellung der kleinsten Ausführung mit 100 mN wurde das robuste Titan verwendet.

Je nach Kundenanwendung wird der Kraftsensor KD18s in zwei Varianten angeboten: mit dem seitlichen und dem vertikalen Kabelabgang.

## Abmessungen



Variante mit Kabel vertikal

## Technische Daten

### Kraftsensor

Typ	Kraftsensor
Kraftrichtung	Zug / Druck
Nennkraft Fx	0,1 N
Krafteinleitung	Innengewinde
Abmessung 1	M2,5
Sensor Befestigung	Innengewinde
Abmessung 2	M2,5
Gebrauchskraft	200 %FS
Nennmessweg	0.08 mm
Grenzquerkraft	100 %FS
Material	Titan
Eigenfrequenz	1 kHz
Höhe	18 mm
Länge oder Durchmesser	18 mm

### Elektrische Daten

Eingangswiderstand	450 Ohm
Toleranz Eingangswiderstand	50 Ohm
Ausgangswiderstand	450 Ohm
Toleranz Ausgangswiderstand	50 Ohm
Isolationswiderstand	5 GOhm
Nennbereich der Speisespannung	2.5 ... 5 V
Gebrauchsbereich der Speisespannung	1 ... 10 V
Nullsignal	0.05 mV/V
Nullsignal von	-1 mV/V
Nullsignal bis	1 mV/V
Kennwertbereich min	1.7 mV/V
Kennwertbereich max	2.3 mV/V

### Genauigkeitsdaten

relative Linearitätsabweichung	0.02 %FS
relative Nullsignalhysterese	0.02 %FS
Temperatureinfluss auf das Nullsignal	0.02 %FS/K
Temperatureinfluss auf den Kennwert	0.01 %RD/K
relatives Kriechen	0.1 %FS

### Anschlussdaten

Anschlusstyp	4-Leiter offen
Anschlussbezeichnung	MESC-4x0014-PUR
Kabellänge	3 m

### Umweltdaten

Nenntemperaturbereich	-10 ... 70 °C
-----------------------	---------------



Gebrauchstemperaturbereich	-10 ... 85 °C
Lagertemperaturbereich	-10 ... 85 °C
Schutzart	IP65

Abkürzungen: RD: Istwert („Reading“); FS: Endwert („Full Scale“);

1) Der exakte Kennwert wird im Prüfprotokoll ausgewiesen.;

Druckbelastung: positives Ausgangssignal



## Anschlussbelegung

Abkürzung	Bezeichnung	Aderfarbe
+Us	positive Brückenspeisung	braun
-Us	negative Brückenspeisung	weiß
+Ud	positiver Brückenausgang	grün
-Ud	negativer Brückenausgang	gelb

*Schirm - transparent.*

*Druckbelastung: positives Ausgangssignal*






## Montagehinweis

Das Nullsignal des Sensors ist abhängig von der Einbaulage und von der Brückenspeisespannung (in der Größenordnung bis 100% des Messbereichs). Die optimale Einbaulagen sind

- a) Krafteinleitung am freien Ende (gegenüberliegend vom Kabelabgang)
- b) Krafteinleitung horizontal (Schwerkraft wirkt nicht auf freies Ende)

Die optimale Brückenspeisespannung ist 2,5V. Die maximale Brückenspeisespannung sollte nicht höher als 5V sein.

## Zubehör

Bezeichnung	Beschreibung
 Werkskalibrierschein kN/20/5	Werkskalibrierschein für Kraft bis 20kN nach DIN EN ISO/IEC 17025 und ISO 9000ff für die Prüfmittelüberwachung nach DIN ISO 9001:2008 mit 5 Laststufen und 3 Messreihen. Für Druckkraft.
 GSV-2TSD-DI	Messverstärker im Botego-Tischgehäuse für Sensoren mit Dehnungsmessstreifen. Serielle Schnittstelle RS232, USB-Port, Analogausgang -5V...+5V, Grenzfrequenz 260Hz, Eingangsempfindlichkeit 3,5mV/V.
 GSV-6K	analoger Messverstärker im Steckergehäuse für Sensoren mit Dehnungsmessstreifen. Analogausgang konfigurierbar, TEDS, Samplingfrequenz 1Hz ... 25kHz, Eingangsempfindlichkeit konfigurierbar 0,1 mV/V ... 8 mV/V
 GSV-3USB	Messverstärker im Aluminium Gehäuse für Sensoren mit Dehnungsmessstreifen. Grenzfrequenz 1250Hz, Eingangsempfindlichkeit 2 / 3,5 / 10 mV/V. Sensoranschluss über 15-polige Sub-D Buchse, USB-Schnittstelle.
 GSV-1H	analoger Messverstärker im Hutschienengehäuse für Sensoren mit Dehnungsmessstreifen. Analogausgang -10V...+10V, Grenzfrequenz 250Hz, 4 Eingangsempfindlichkeiten ab 2,0 mV/V.