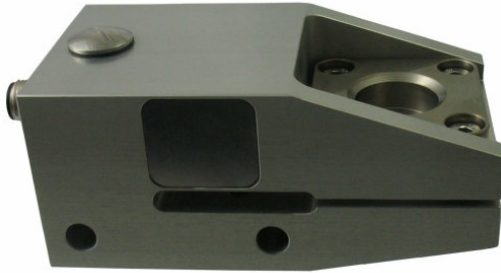


## KD115u ±5kN



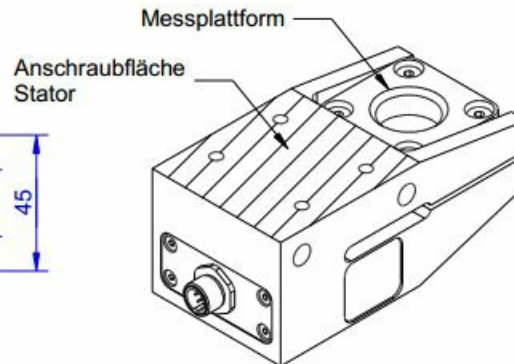
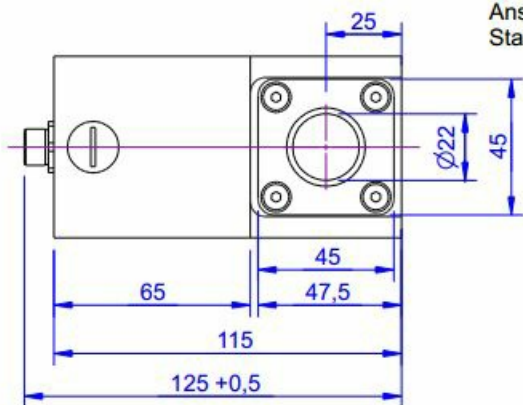
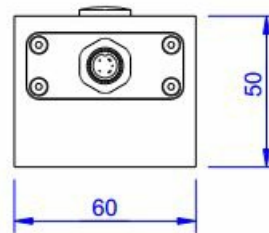
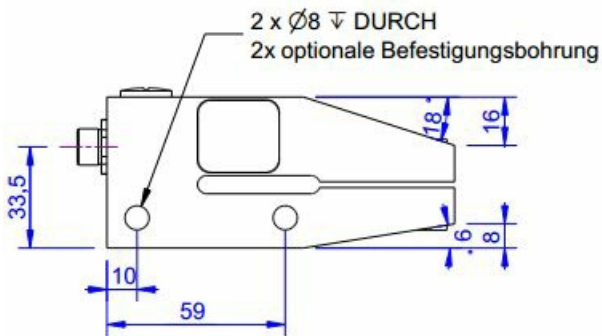
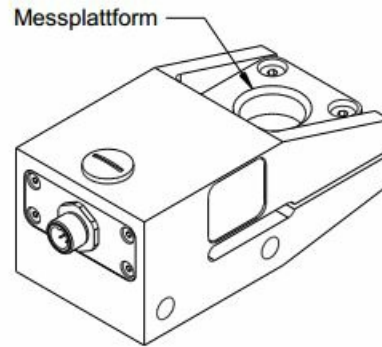
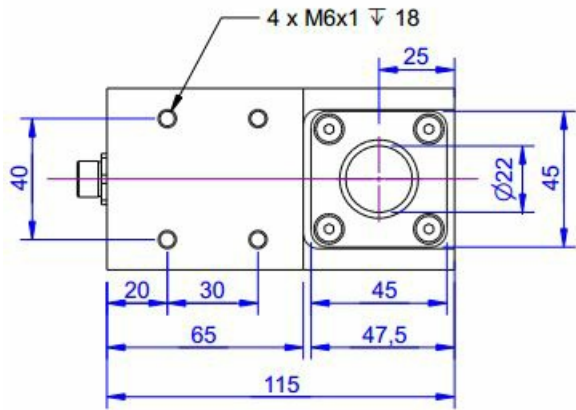
### Beschreibung

Der Kraftsensor KD115u eignet sich besonders zur Messung der Kontaktkraft zwischen zwei Elektroden eines Punktschweißgerätes. Der Abstand zwischen den Elektroden kann in einem Bereich von 5mm bis 20mm angepasst werden. Im Lieferumfang sind Adapter mit einer kreisförmigen Druckfläche Durchmesser 22mm enthalten.

Der Abstand der Kontaktflächen (Elektroden-Abstand) beträgt 10mm.

Die Kräfteinleitung kann mit Hilfe von Adaptern angepasst werden zur Messung von Radialkraft von Dichtungen oder zur Messung der Schneidkraft eines Werkzeugs.

### Abmessungen



## Technische Daten

### Kraftsensor

|                        |                     |
|------------------------|---------------------|
| Typ                    | Kraftsensor         |
| Kraftrichtung          | Druck               |
| Nennkraft Fx           | 5 kN                |
| Krafteinleitung        | Fläche              |
| Abmessung 1            | 22                  |
| Sensor Befestigung     | Fläche              |
| Abmessung 2            | 22                  |
| Material               | Aluminium-Legierung |
| Oberfläche             | Eloxiert            |
| Höhe                   | 10 mm               |
| Länge oder Durchmesser | 22 mm               |

### Elektrische Daten

|                                     |                       |
|-------------------------------------|-----------------------|
| Eingangswiderstand                  | 390 Ohm               |
| Toleranz Eingangswiderstand         | 40 Ohm                |
| Ausgangswiderstand                  | 350 Ohm               |
| Toleranz Ausgangswiderstand         | 3 Ohm                 |
| Isolationswiderstand                | 2x10 <sup>9</sup> Ohm |
| Nennbereich der Speisespannung      | 2.5 ... 5 V           |
| Gebrauchsbereich der Speisespannung | 1 ... 10 V            |
| Nullsignal                          | 0.05 mV/V             |
| Nennkennwert                        | 1 mV/V                |

### Genauigkeitsdaten

|                                       |            |
|---------------------------------------|------------|
| Genauigkeitsklasse                    | 0,1%       |
| relative Linearitätsabweichung        | 0.05 %FS   |
| relative Nullsignalhysterese          | 0.05 %FS   |
| Temperatureinfluss auf das Nullsignal | 0.01 %FS/K |
| Temperatureinfluss auf den Kennwert   | 0.01 %FS/K |
| relatives Kriechen                    | 0.05 %FS   |

### Anschlussdaten

|                      |                                       |
|----------------------|---------------------------------------|
| Anschlusstyp         | Steckverbinder                        |
| Anschlussbezeichnung | Rundsteckverbinder M12, 4-polig, male |





## Anschlussbelegung

| Abkürzung | Bezeichnung              | Aderfarbe | PIN |
|-----------|--------------------------|-----------|-----|
| +Us       | positive Brückenspeisung | braun     | 1   |
| -Us       | negative Brückenspeisung | weiß      | 2   |
| +Ud       | positiver Brückenausgang | blau      | 3   |
| -Ud       | negativer Brückenausgang | schwarz   | 4   |

*Druckbelastung: positives Ausgangssignal.*

*Schirm - transparent.*

## Zubehör

|   | Bezeichnung                     | Beschreibung  |
|---|---------------------------------|---|
|  | Werkskalibrierschein<br>kN/20/5 | Werkskalibrierschein für Kraft bis 20kN nach DIN EN ISO/IEC 17025 und ISO 9000ff für die Prüfmittelüberwachung nach DIN ISO 9001:2008 mit 5 Laststufen und 3 Messreihen.<br>Für Druckkraft.             |
|  | GSV-1H                          | analoger Messverstärker im Hutschienengehäuse für Sensoren mit Dehnungsmessstreifen. Analogausgang -10V...+10V, Grenzfrequenz 250Hz, 4 Eingangsempfindlichkeiten ab 2,0 mV/V.                           |
|  | GSV-2TSD-DI                     | Messverstärker im Botego-Tischgehäuse für Sensoren mit Dehnungsmessstreifen. Serielle Schnittstelle RS232, USB-Port, Analogausgang -5V...+5V, Grenzfrequenz 260Hz, Eingangsempfindlichkeit 3,5mV/V.     |
|  | GSV-3USB                        | Messverstärker im Aluminium Gehäuse (IP54) für Sensoren mit Dehnungsmessstreifen. Grenzfrequenz 1250Hz, Eingangsempfindlichkeit 2 mV/V. Sensoranschluss über 15-polige Sub-D Buchse, USB-Schnittstelle. |