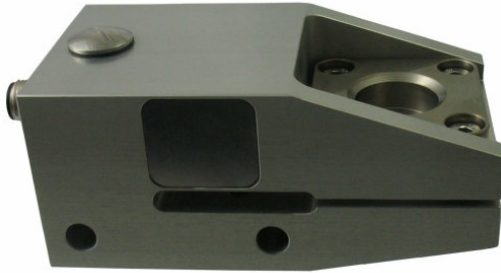


## KD115u ±10kN



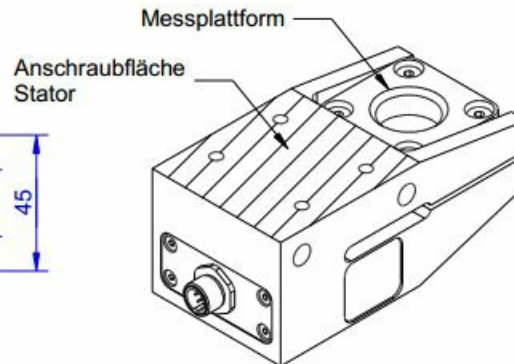
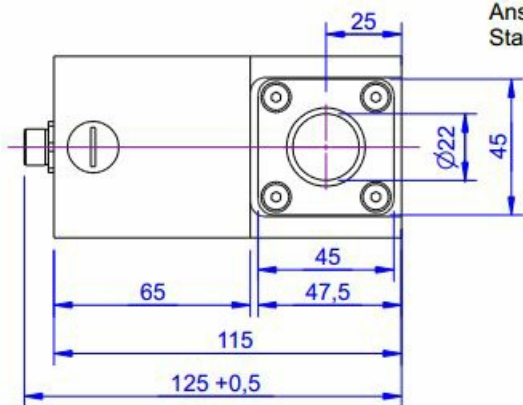
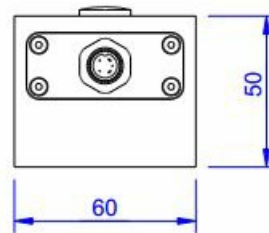
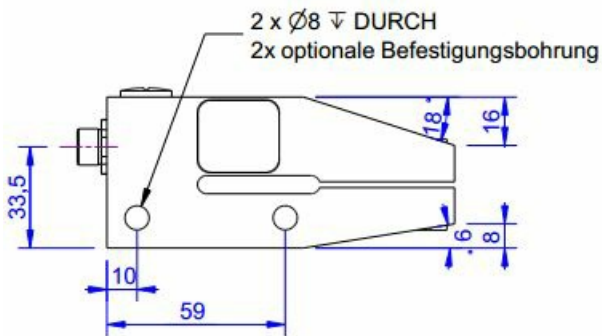
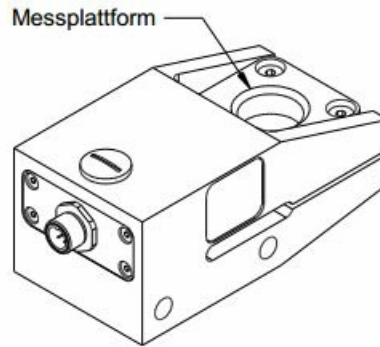
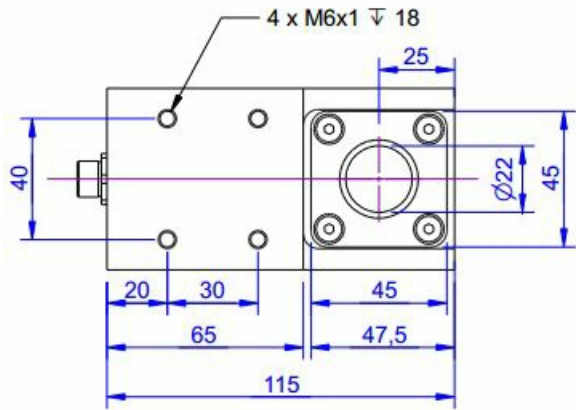
### Beschreibung

Der Kraftsensor KD115u eignet sich besonders zur Messung der Kontaktkraft zwischen zwei Elektroden eines Punktschweißgerätes. Der Abstand zwischen den Elektroden kann in einem Bereich von 5mm bis 20mm angepasst werden. Im Lieferumfang sind Adapter mit einer kreisförmigen Druckfläche Durchmesser 22mm enthalten.

Der Abstand der Kontaktflächen (Elektroden-Abstand) beträgt 10mm.

Die Krafteinleitung kann mit Hilfe von Adaptern angepasst werden zur Messung von Radialkraft von Dichtungen oder zur Messung der Schneidkraft eines Werkzeugs.

Abmessungen



## Technische Daten

### Kraftsensor

Typ	Kraftsensor
Kraftrichtung	Druck
Nennkraft F <sub>x</sub>	10 kN
Krafteinleitung	Fläche
Abmessung 1	22
Sensor Befestigung	Fläche
Abmessung 2	22
Material	Aluminium-Legierung
Oberfläche	Eloxiert
Höhe	10 mm
Länge oder Durchmesser	22 mm

### Elektrische Daten

Eingangswiderstand	390 Ohm
Toleranz Eingangswiderstand	40 Ohm
Ausgangswiderstand	350 Ohm
Toleranz Ausgangswiderstand	3 Ohm
Isolationswiderstand	2x10 <sup>9</sup> Ohm
Nennbereich der Speisespannung	2.5 ... 5 V
Gebrauchsbereich der Speisespannung	1 ... 10 V
Nullsignal	0.05 mV/V
Nennkennwert	1 mV/V

### Genauigkeitsdaten

Genauigkeitsklasse	0,1%
relative Linearitätsabweichung	0.05 %FS
relative Nullsignalhysterese	0.05 %FS
Temperatureinfluss auf das Nullsignal	0.01 %FS/K
Temperatureinfluss auf den Kennwert	0.01 %FS/K
relatives Kriechen	0.05 %FS

### Anschlussdaten

Anschlusstyp	Steckverbinder
Anschlussbezeichnung	Rundsteckverbinder M12, 4-polig, male





## Anschlussbelegung

Abkürzung	Bezeichnung	Aderfarbe	PIN
+Us	positive Brückenspeisung	braun	1
-Us	negative Brückenspeisung	weiß	2
+Ud	positiver Brückenausgang	blau	3
-Ud	negativer Brückenausgang	schwarz	4

*Druckbelastung: positives Ausgangssignal.*

*Schirm - transparent.*

## Zubehör

	Bezeichnung	Beschreibung
	Werkskalibrierschein kN/20/5	Werkskalibrierschein für Kraft bis 20kN nach DIN EN ISO/IEC 17025 und ISO 9000ff für die Prüfmittelüberwachung nach DIN ISO 9001:2008 mit 5 Laststufen und 3 Messreihen. Für Druckkraft.
	GSV-1H	analoger Messverstärker im Hutschienengehäuse für Sensoren mit Dehnungsmessstreifen. Analogausgang -10V...+10V, Grenzfrequenz 250Hz, 4 Eingangsempfindlichkeiten ab 2,0 mV/V.
	GSV-2TSD-DI	Messverstärker im Botego-Tischgehäuse für Sensoren mit Dehnungsmessstreifen. Serielle Schnittstelle RS232, USB-Port, Analogausgang -5V...+5V, Grenzfrequenz 260Hz, Eingangsempfindlichkeit 3,5mV/V.
	GSV-3USB	Messverstärker im Aluminium Gehäuse (IP54) für Sensoren mit Dehnungsmessstreifen. Grenzfrequenz 1250Hz, Eingangsempfindlichkeit 2 mV/V. Sensoranschluss über 15-polige Sub-D Buchse, USB-Schnittstelle.