

KA90 280t 280t



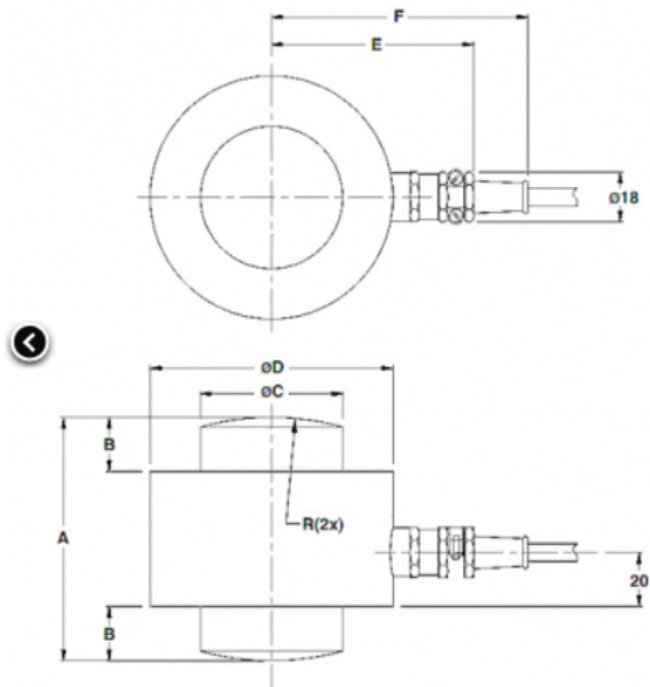
Beschreibung

Der Kraftsensor KA90 ist für den Einsatz in Plattformwaagen mit hohen Nennlasten, für die Füllstandsüberwachung oder in der Prozessverwiegung geeignet.

Die zuverlässige Abdichtung und der mechanische Schutz der DMS-Bereiche wird durch die Verwendung von Membranen aus rostfreiem Stahl und einem Gehäuse erreicht, das mit dem Messelement verklebt ist.

Die Kalotte aus durchgehärtetem Spezialstahl (HRC60) dient zur Krafteinleitung.

Abmessungen



E_{max}	6	13	28	60	130	280
A	56	68	74	90	116	170
B	8	12	14	20	26	45
C	16.7	24.5	36.0	52.7	77.5	114
D	45	55	64	90	121	165
E	52.5	57.5	62.0	75.0	90.5	112.5
F	71.5	76.5	81	94	109.5	131.5
R	50	66	72	100	125	183

Cable specifications

Cable length: 10 m (6T version: 5m)
 Excitation + Red
 Excitation - White
 Output + Black
 Output - Blue
 Shield Transparent / Yellow
 Cable screen is not connected to the load cell body.

Technische Daten

Kraftsensor

Typ	Wägezelle
Kraftrichtung	Druck
Nennkraft Fx	280 t
Krafteinleitung	Lastknopf
Abmessung 1	Ø16,7x8
Sensor Befestigung	Lastknopf
Abmessung 2	Ø16,7x8
Gebrauchskraft	150 %FS
Nennmessweg	1.24 mm
Grenzquerkraft	10 %FS
Material	Werkzeugstahl
Oberfläche	Natur
Höhe	170 mm
Länge oder Durchmesser	165 mm

Elektrische Daten

Eingangswiderstand	275 Ohm
Ausgangswiderstand	245 Ohm
Toleranz Ausgangswiderstand	0.2 Ohm
Isolationswiderstand	5 GOhm
Nennbereich der Speisespannung	2.5 ... 5 V
Gebrauchsbereich der Speisespannung	1 ... 10 V
Nullsignal	0.05 mV/V
Nennkennwert	1.5 mV/V / FS
relative Kennwertabweichung	0.008 mV/V / FS

Genauigkeitsdaten

Genauigkeitsklasse	0,2%
relative Linearitätsabweichung	0.1 %FS
relative Nullsignalhysterese	0.05 %FS
Temperatureinfluss auf das Nullsignal	0.05 %FS/K
Temperatureinfluss auf den Kennwert	0.05 %RD/K
relatives Kriechen	0.08 %FS

Anschlussdaten

Anschlusstyp	4-Leiter offen
Anschlussbezeichnung	2x2x0,25 PUR

Umweltdaten

Nenntemperaturbereich	-10 ... 60 °C
Gebrauchstemperaturbereich	-10 ... 70 °C
Lagertemperaturbereich	-30 ... 80 °C
Schutzart	IP66



Abkürzungen: RD: Istwert („Reading“); FS: Endwert („Full Scale“);

1)Der exakte Nennkennwert wird im Prüfprotokoll ausgewiesen.





Anschlussbelegung

Abkürzung	Bezeichnung	Aderfarbe
+Us	positive Brückenspeisung	rot
-Us	negative Brückenspeisung	weiß
+Ud	positiver Brückenausgang	schwarz
-Ud	negativer Brückenausgang	blau

Schirm - transparent / gelb.

Druckbelastung: positives Ausgangssignal

Zubehör

	Bezeichnung	Beschreibung
	Werkskalibrierschein kN/400/5	Werkskalibrierschein für Kraft bis 400 kN nach DIN EN ISO/IEC 17025 für die Prüfmittelüberwachung nach DIN ISO 9001:2008 mit 5 Laststufen und 3 Messreihen.
	Werkskalibrierschein kN/1000/5	Werkskalibrierschein für Kraft bis 1 MN nach DIN EN ISO/IEC 17025 für die Prüfmittelüberwachung nach DIN ISO 9001:2008 mit 5 Laststufen und 3 Messreihen.
	KL4 CG	Klemmenkasten zur Parallelschaltung von 4 Stück Sensoren, Abmessungen: 175mm x105mm x 60mm, 4xPG9, 7-polig
	KL4 M12	Klemmenkasten zur Parallelschaltung von 4 Stück Sensoren, Abmessungen: 175mm x105mm x 60mm, 4xM12 female, 1xM12 male