

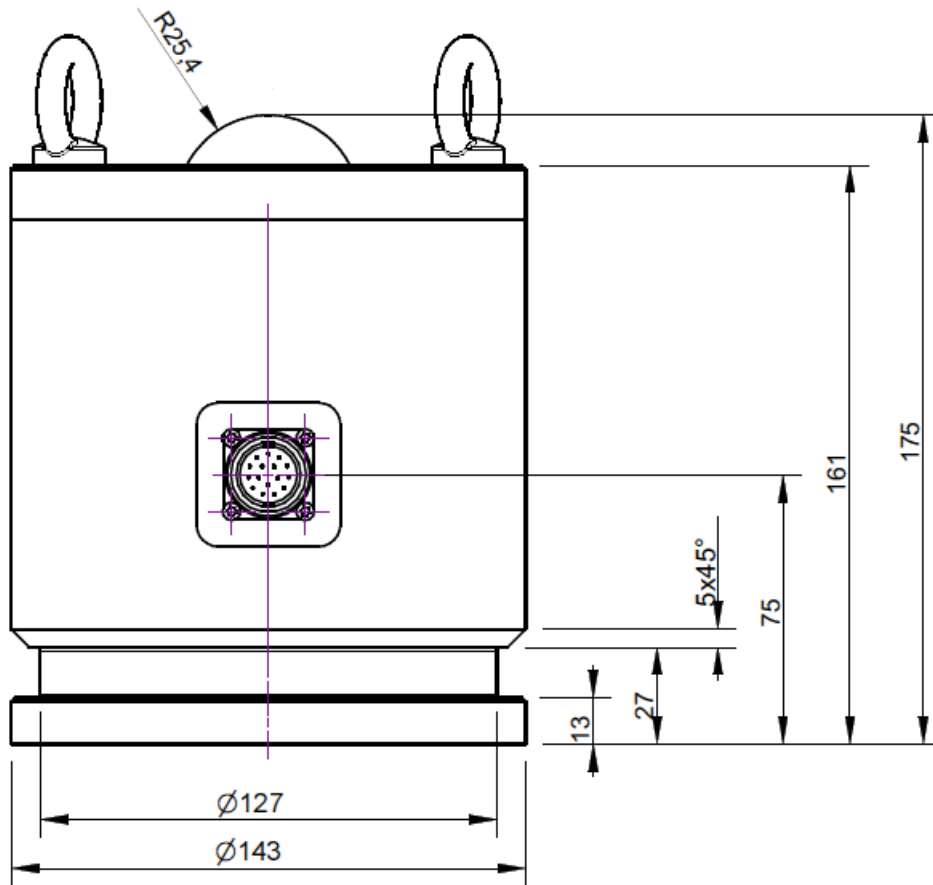
## KA224 100kN

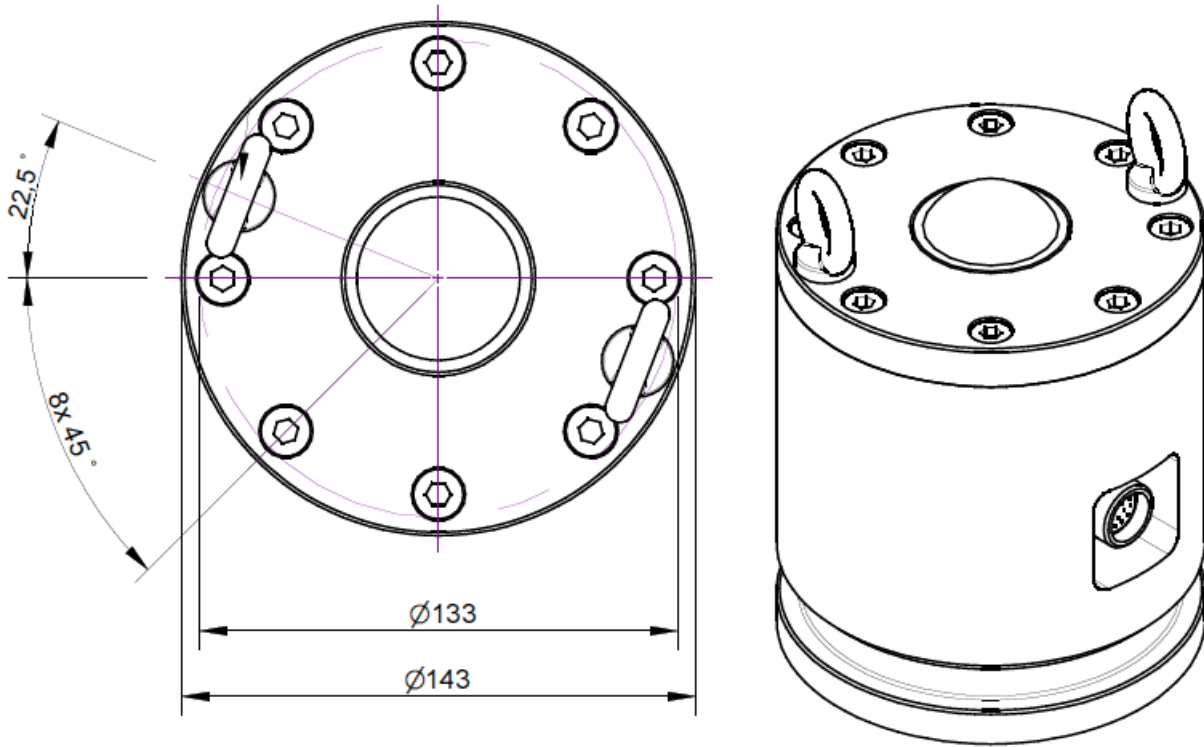


### Beschreibung

Die Kraftsensoren der Serie KA224 eignen sich für den Einsatz unter rauen Bedingungen. Das robuste Sensorgehäuse kann Querkräfte bis zu 100% der Nennkraft aufnehmen. Die Schutzart ist IP67. Die Einsatztemperatur darf bis zu 120°C betragen. Zum Transport können zwei Ringmutter eingesetzt werden. Der Anschluss erfolgt über einen M23 Steckverbinder in 6-Leitertechnik.

## Abmessungen





## Technische Daten

### Kraftsensor

Typ	Kraftsensor
Kraftrichtung	Druck
Nennkraft F <sub>x</sub>	100 kN
Krafteinleitung	Lastknopf
Abmessung 1	R31,75
Sensor Befestigung	Fläche
Abmessung 2	Ø143
Gebrauchskraft	150 %FS
Grenzquerkraft	100 %FS
Material	Werkzeugstahl
Oberfläche	galvanisch verzinkt
Höhe	175 mm
Länge oder Durchmesser	143 mm

### Elektrische Daten

Eingangswiderstand	800 Ohm
Toleranz Eingangswiderstand	100 Ohm
Ausgangswiderstand	700 Ohm
Toleranz Ausgangswiderstand	10 Ohm
Isolationswiderstand	5 GOhm
Nennbereich der Speisespannung	2.5 ... 5 V
Gebrauchsbereich der Speisespannung	1 ... 10 V
Nullsignal	0.05 mV/V
Nennkennwert	1 mV/V / F <sub>s</sub>

### Genauigkeitsdaten

Genauigkeitsklasse	0,1%
relative Linearitätsabweichung	0.05 %FS
relative Nullsignalhysterese	0.05 %FS
Temperatureinfluss auf das Nullsignal	0.01 %FS/K
Temperatureinfluss auf den Kennwert	0.01 %RD/K
relatives Kriechen	0.05 %FS
relative Spannweite	0.1 %FS

### Anschlussdaten

Anschlusstyp	Steckverbinder
Anschlussbezeichnung	M23 Steckverbinder

### Umweltdaten

Nenntemperaturbereich	-10 ... 85 °C
Gebrauchstemperaturbereich	-20 ... 120 °C
Lagertemperaturbereich	-10 ... 85 °C
Schutzart	IP67



Abkürzungen: RD: Istwert („Reading“); FS: vom Endwert („Full Scale“);

1) Wert in () ab 1000 kN

## Anschlussbelegung

Abkürzung	Bezeichnung	PIN
+Us	positive Brückenspeisung	1
-Us	negative Brückenspeisung	2
+Ud	positiver Brückenausgang	3
-Ud	negativer Brückenausgang	4
+Uf	positive Fühlerleitung	5
-Uf	negative Fühlerleitung	6

*Druckbelastung: positives Ausgangssignal.*

*Schirm - transparent.*