

## KA105 100t



### Beschreibung

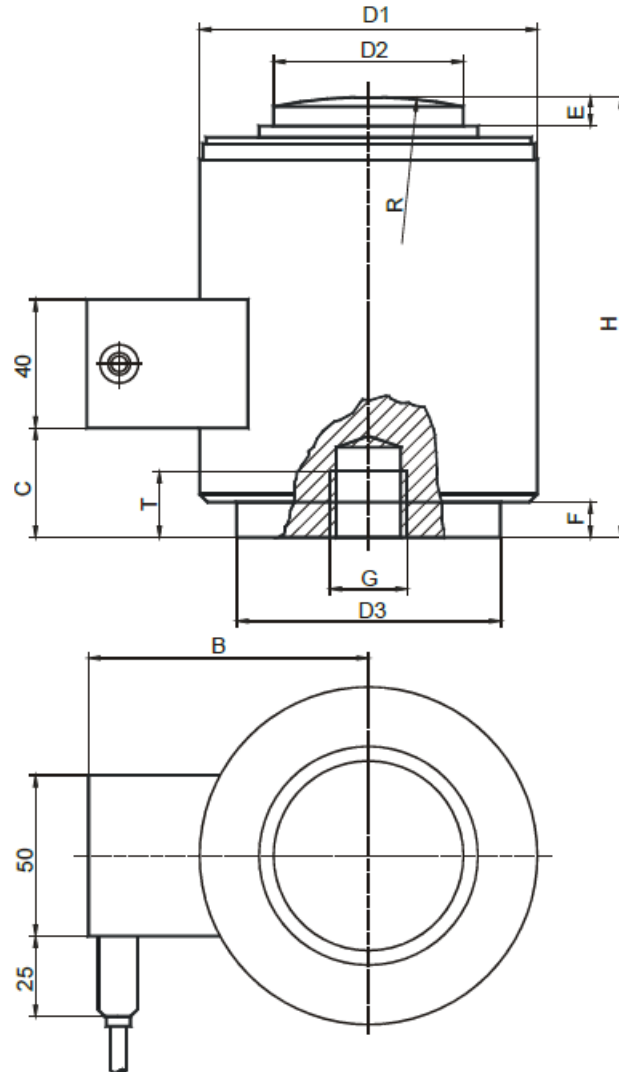
Die Druckkraft-Wägezelle KA105 ist eine vollverschweißte, hermetisch dichte Vier-Säulen-Konstruktion. Sie ist damit weitgehend unempfindlich gegen exzentrische Last.

Trotz der hohen Tragkraft von bis zu 100t weist diese Zelle eine Höhe von nur 185mm auf.

Aufgrund der Geometrie mit einer Kalotte und einer ebenen Aufstandsfläche kann die Druckkraft-Wägezelle auch zur Kalibrierung von Hochlast-Pressen oder zur Konstruktion von Fahrzeug und Gleiswaagen eingesetzt werden.

Ein Zentralgewinde und ein Zentrierbund an der Unterseite des Sensors ermöglichen die konstruktive Einbindung des Sensors.

## Abmessungen



Nennlast	10t, 25t	40t, 60t	100t
D1	73	105	152,4
D2	31,8	58,7	79,2
D3	58	82,5	123,8
H	82,5	127	184,2
R	152	152	432
C	12	34	72,3
E	6,5	8	23,6
F	1,8	11	21,8
G	M12 x 1,75	M20x2,5	M20x2,5
T	11	20	20

## Technische Daten

### Kraftsensor

Typ	Wägezelle
Kraftrichtung	Druck
Gebrauchskraft	150 %Fs
Nennmessweg	0.36 mm
Grenzquerkraft	10 %Fs
Material	Edelstahl
Bruchlast	400 %Fs

### Elektrische Daten

Eingangswiderstand	450 Ohm
Toleranz Eingangswiderstand	5 Ohm
Ausgangswiderstand	480 Ohm
Toleranz Ausgangswiderstand	5 Ohm
Isolationswiderstand	5 GOhm
Nennbereich der Speisespannung	2.5 ... 5 V
Gebrauchsbereich der Speisespannung	1 ... 10 V
Nullsignal	2 %Fn
Nennkennwert	2 mV/V
relative Kennwertabweichung	0.02 mV/V

### Genauigkeitsdaten

Genauigkeitsklasse	0,02%
relative Nullsignalhysterese	0.0167 %Fs
Temperatureinfluss auf das Nullsignal	0.0056 %Fs / 5°C
Temperatureinfluss auf den Kennwert	0.005 %Rd / 5°C
relatives Kriechen	0.0245 %Fs
relative Spannweite	0.01 %Fs

### Umweltdaten

Nenntemperaturbereich	-10 ... 40 °C
Gebrauchstemperaturbereich	-40 ... 80 °C
Lagertemperaturbereich	-40 ... 90 °C




## Anschlussbelegung

Abkürzung	Bezeichnung	Aderfarbe
+Us	positive Brückenspeisung	grün
-Us	negative Brückenspeisung	schwarz
+Ud	positiver Brückenausgang	weiß
-Ud	negativer Brückenausgang	rot

*Schirm - transparent/orange*

## Zubehör

Bezeichnung	Beschreibung
	Werkskalibrierschein kN/1000/5
	Werkskalibrierschein für Kraft bis 1 MN nach DIN EN ISO/IEC 17025 für die Prüfmittelüberwachung nach DIN ISO 9001:2008 mit 5 Laststufen und 3 Messreihen.