

## 6-Achsen Kraft-Momenten-Sensor K6D55i 1kN/25Nm/EC

Artikelnummer: 14068



### Besondere Merkmale

- Robotik Flansch ISO 9409-1
- EtherCAT P Messverstärker

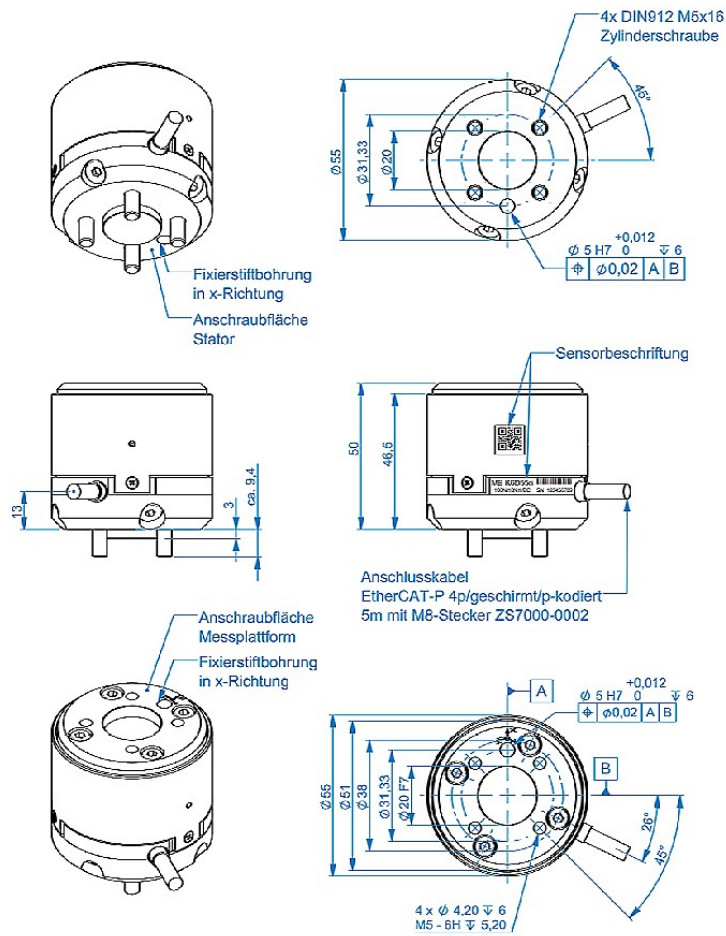
Der innovative 6-Achsen Kraft- Momentensensor K6D55ri mit Robotic Flange ISO 9409-1 wurde für Anwendungen in der Robotik und Medizintechnik entwickelt.

Durch den integrierten EtherCAT P Messverstärker sind Spannungsversorgung und Datenübertragung über ein 4-adriges Anschlusskabel gegeben. Das Anschlusskabel ist steckbar und ersetzbar durch eine Steckverbindung mit Zugentlastung unter der Montageplatte des Sensors.

Das konfektionierte, schleppkettentaugliche Anschlusskabel ist in verschiedenen Längen (2m, 5m, 10m) verfügbar.

Optional ist die Anwendungssoftware GSVmulti mit integriertem EtherCAT Master erhältlich. Die Software GSVmulti eignet sich zur Konfiguration des Sensors und zur Datenerfassung z.B. zur Kalibrierung oder Inbetriebnahme.

# Technische Zeichnung



## Technische Daten

Basisdaten		Einheit
Typ	6-Achsen Kraftsensor	
Kraftrichtung	Zug / Druck	
Nennkraft Fx	1	kN
Nennkraft Fy	1	kN
Nennkraft Fz	2	kN
Abmessung 1	Robotic Flange ISO 9409-1-31,33-4-M5	
Sensor Befestigung	Ringfläche	
Abmessung 2	Robotic Flange ISO 9409-1-31,33-4-M5	
Gebrauchskraft	300	%FS
Material	Aluminium-Legierung	
Höhe	50	mm
Länge oder Durchmesser	55	mm
Nenndrehmoment Mx	40	Nm
Nenndrehmoment My	40	Nm
Nenndrehmoment Mz	40	Nm

Elektrische Daten		Einheit
-------------------	--	---------

Exzentrizität und Übersprechen		Einheit
Übersprechen	1	%FS

Genauigkeitsdaten		Einheit
Genauigkeitsklasse	0,2	
relative Linearitätsabweichung	0.2	%FS
relative Nullsignalhysterese	0.2	%FS
Temperatureinfluss auf das Nullsignal	0.2	%FS/K
Temperatureinfluss auf den Kennwert	0.05	%RD/K
relative Spannweite	0.2	%FS

Messfrequenz		Einheit
Datenfrequenz von	1	Hz
Datenfrequenz bis	1000	Hz

Umweltdaten		Einheit
Nenntemperaturbereich von	-10	°C
Nenntemperaturbereich bis	50	°C
Gebrauchstemperaturbereich von	-10	°C
Gebrauchstemperaturbereich bis	65	°C
Lagertemperaturbereich von	-10	°C
Lagertemperaturbereich bis	65	°C
Schutzart	IP65	

Abkürzungen: RD: Istwert („Reading“); FS: Endwert („Full Scale“); Für die Ermittlung der Kräfte  $F_x$ ,  $F_y$ ,  $F_z$  und Momente  $M_x$ ,  $M_y$ , und  $M_z$  aus den 6 Messkanälen, und zur Kompensation des Übersprechens ist die Anwendung einer Kalibriermatrix erforderlich. Die Kalibrierdaten werden für den Sensor individuell ermittelt und dokumentiert. Der Messfehler durch Übersprechen wird durch die Angabe der erweiterten Messunsicherheit ( $k=2$ ) für die Kräfte  $F_x$ ,  $F_y$ ,  $F_z$ , und Momente  $M_x$ ,  $M_y$ ,  $M_z$  für den Sensor individuell ausgewiesen.

## Steifigkeitsmatrix

53.3 kN/mm	0	0	0	1013.1 kN	0
0	53.3 kN/mm		-1013.1 kN	0	0
0		97.6 kN/mm		0	0
0	-1013.1 kN	0	38.6 kNm	0	0
1013.1 kN	0	0	0	38.6 kNm	0
0	0	0	0	0	42.3 kNm

- Die Elemente mit der Einheit kN/mm beschreiben den Zusammenhang zwischen Kraft und Weg.
- Die Elemente mit der Einheit kNm beschreiben den Zusammenhang zwischen Drehmoment und Verdrehung.
- Die Elemente mit der Einheit kN beschreiben den Zusammenhang zwischen Drehmoment und Weg (Spalte 1 bis 3) bzw. den Zusammenhang zwischen Kraft und Verdrehung (Spalte 4 bis 6)