

K6D225 50kN/10kNm



Beschreibung

Der Mehrkomponenten-Sensor K6D225 eignet sich für die gleichzeitige Kraft- und Drehmomentmessung in drei zueinander senkrechten Achsen. Die Messbereiche für die Kräfte und Momente lassen sich werksseitig in einem weiten Bereich anpassen. Der K6D225 wurde speziell für folgende Anwendungen entwickelt:

- Robotik
- Messungen in der Automatisierungstechnik
- Luft- und Raumfahrt

Der Kraft-Momenten Sensor verfügt über 12 Ausgangskanäle. Jeweils 6 Kanäle sind einem robusten Steckverbinder der Serie UP13 zugeordnet. Die 12 Messkanäle können verwendet werden zur

- zur optimalen Ausnutzung der Messgenauigkeit im Bereich von 0,2% und besser,
- zur redundanten Messung mit zwei Messverstärkern der Serie GSV-8DS.

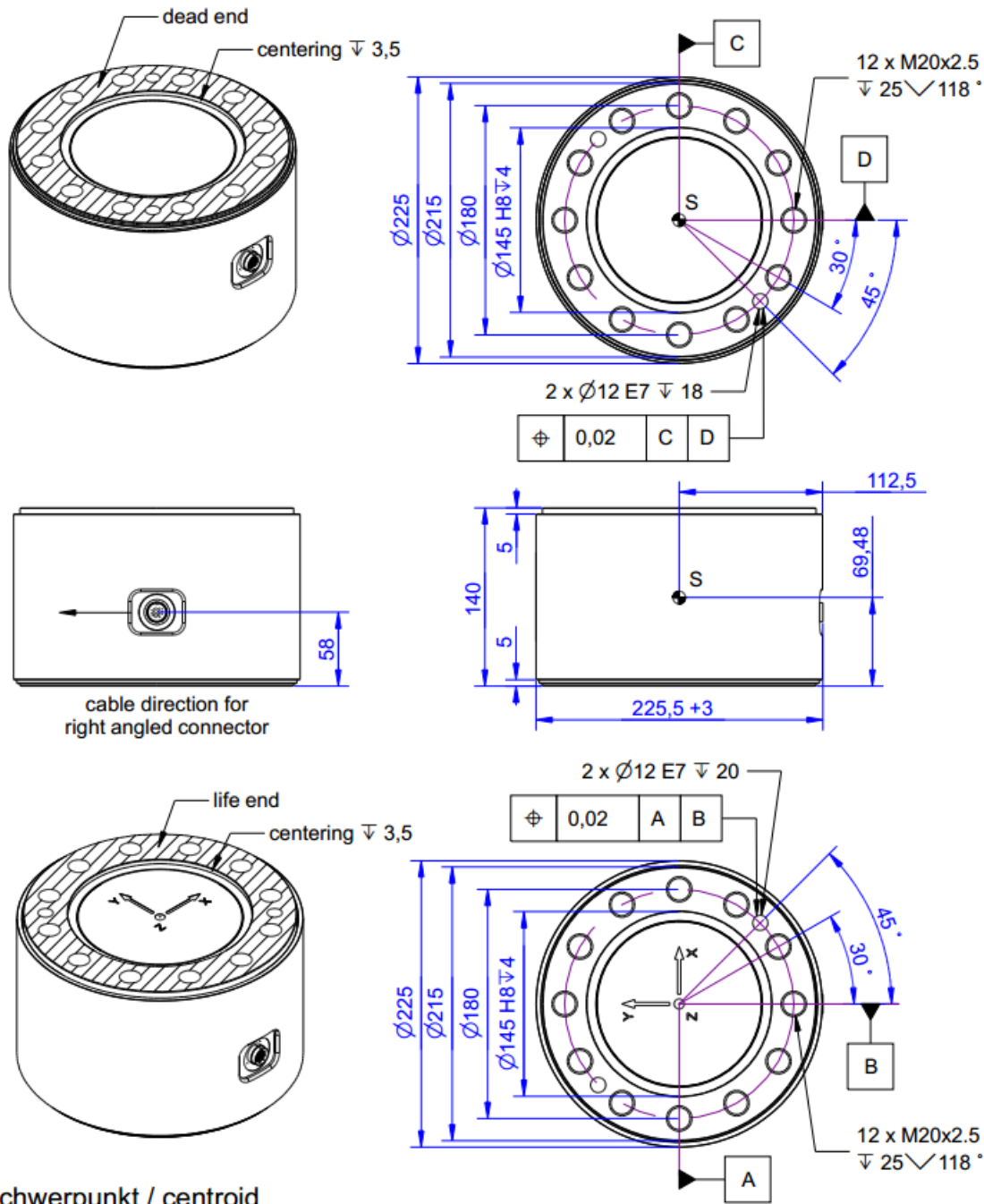
Alternativ kann der Kraft-Momenten Aufnehmer auch mit 6 Messkanälen betrieben werden. In diesem Fall wird nur ein Messverstärker der Serie GSV-8DS benötigt. Die Messgenauigkeit beträgt dann in einzelnen Komponenten (F_x und F_y) bis zu 20% des Messbereiches.

In Verbindung mit dem Messverstärker GSV-8DS werden die Signale der 12 Messkanäle optimal synchronisiert im Bereich von wenigen Nanosekunden Zeitversatz. Mathematisch sorgt eine 6x12 Matrix zur optimalen Fehlerkompensation und bestmöglichen Genauigkeit.

Die 6x12 Matrix kann mit der Software GSVmulti verarbeitet werden zur Darstellung der Kräfte und Momente.

Bei Verwendung von nur 6 Messkanälen oder bei der redundanten Messung kann die komplette Berechnung der Kräfte und Momente und der Fehlerkompensation im Messverstärker GSV-8DS erfolgen und als Analogsignal ausgegeben werden. In diesem Fall wird kein PC und keine externe Software benötigt.

Abmessungen



S - Schwerpunkt / centroid

Technische Daten

Kraftsensor

Typ	6-Achsen Kraftsensor
Kraftrichtung	Zug / Druck
Nennkraft Fx	50 kN
Nennkraft Fy	50 kN
Nennkraft Fz	100 kN
Krafteinleitung	Innengewinde
Abmessung 1	12 x M20x2.5
Sensor Befestigung	Innengewinde
Abmessung 2	12 x M20x2.5
Gebrauchskraft	200 %FS
Nennmessweg	0.1 mm
Verdrillung bei Fs	0.01 rad
Material	Edelstahl
Eigenfrequenz	2000 Hz
Abmessungen	Ø225 x 140 mm
Höhe	140 mm
Länge oder Durchmesser	225 mm
Nenn Drehmoment Mx	10 kNm
Nenn Drehmoment My	10 kNm
Nenn Drehmoment Mz	10 kNm
Grenzdrehmoment	300 %FS

Elektrische Daten

Eingangswiderstand	350 Ohm
Toleranz Eingangswiderstand	50 Ohm
Ausgangswiderstand	350 Ohm
Toleranz Ausgangswiderstand	20 Ohm
Isolationswiderstand	2 GOhm
Nennbereich der Speisespannung	2.5 ... 5 V
Gebrauchsbereich der Speisespannung	1 ... 10 V
Nullsignal	0.1 mV/V
Kennwertbereich min	0.35 mV/V
Kennwertbereich max	1 mV/V

Genauigkeitsdaten

Genauigkeitsklasse	0,2%
relative Linearitätsabweichung	0.2 %FS
relative Nullsignalhysterese	0.02 %FS
Temperatureinfluss auf das Nullsignal	0.02 %FS/K
Temperatureinfluss auf den Kennwert	0.02 %RD/K
relatives Kriechen	0.1 %FS

Anschlussdaten

Anschlusstyp	Steckverbinder
--------------	----------------



Anschlussbezeichnung 2x integrierter
 Rundsteckverbinder (UP13), 27-
 polig, male

Exzentrizität und Übersprechen

Übersprechen von x auf y bei Nennlast	0.5 %FS
Übersprechen von y auf x bei Nennlast	0.5 %FS
Übersprechen von z auf x/y bei Nennlast	0.5 %FS
Übersprechen von x/y auf z bei Nennlast	0.5

Umweltdaten

Nenntemperaturbereich	-10 ... 70 °C
Gebrauchstemperaturbereich	-10 ... 85 °C
Lagertemperaturbereich	-10 ... 85 °C
Schutzart	IP65

Abkürzungen: RD: Istwert („Reading“); FS: Endwert („Full Scale“);

Für die Ermittlung der Kräfte F_x , F_y , F_z und Momente M_x , M_y , und M_z aus den 12 Messkanälen, und zur Kompensation des Übersprechens ist die Anwendung einer Kalibriermatrix erforderlich.

Die Kalibrierdaten werden für den Sensor individuell ermittelt und dokumentiert.

Der Messfehler durch Übersprechen wird durch die Angabe der erweiterten Messunsicherheit ($k=2$) für die Kräfte F_x , F_y , F_z , und Momente M_x , M_y , M_z für den Sensor individuell ausgewiesen.

Anschlussbelegung

Kanal	Abkürzung	Bezeichnung	Aderfarbe	PIN
1 und 7	+Us	positive Brückenspeisung	grün	4
	-Us	negative Brückenspeisung	gelb	3
	+Ud	positiver Brückenausgang	weiss	9
	-Ud	negativer Brückenausgang	braun	8
2 und 8	+Us	positive Brückenspeisung	blau	10
	-Us	negative Brückenspeisung	rot	11
	+Ud	positiver Brückenausgang	grau	2
	-Ud	negativer Brückenausgang	rosa	1
3 und 9	+Us	positive Brückenspeisung	grau-rosa	6
	-Us	negative Brückenspeisung	rot-blau	5
	+Ud	positiver Brückenausgang	schwarz	12
	-Ud	negativer Brückenausgang	violett	7
4 und 10	+Us	positive Brückenspeisung	weiss-gelb	23
	-Us	negative Brückenspeisung	gelb-braun	18
	+Ud	positiver Brückenausgang	weiss-grün	21
	-Ud	negativer Brückenausgang	braun-grün	22
5 und 11	+Us	positive Brückenspeisung	weiss-rosa	15
	-Us	negative Brückenspeisung	braun-rosa	14
	+Ud	positiver Brückenausgang	weiss-grau	17
	-Ud	negativer Brückenausgang	grau-braun	16
6 und 12	+Us	positive Brückenspeisung	weiss-rot	20
	-Us	negative Brückenspeisung	braun-rot	24
	+Ud	positiver Brückenausgang	weiss-blau	13
	-Ud	negativer Brückenausgang	braun-blau	19
-	Schirm		transparent	n.c.

Schirm: verbunden mit Steckergehäuse;

Stecker 1: Kanal 1 - 6

Stecker 2: Kanal 7 - 12

Bedienungsanleitung

Steifigkeitsmatrix K6D225 50kN/10kNm

849,5 kN/mm	0,0	0,0	0,0	63712 kN/rad	0,0	u_x
0,0	849,5 kN/mm	0,0	-63712 kN/rad	0,0	0,0	u_y
0,0	0,0	4058,1 kN/mm	0,0	0,0	0,0	u_z
0,0	-63712 kN/mm	0,0	19272 kNm/rad	0,0	0,0	ϕ_{i_x}
63712 kN/mm	0,0	0,0	0,0	19272 kNm/rad	0,0	ϕ_{i_y}
0,0	0,0	0,0	0,0	0,0	12136 kNm/rad	ϕ_{i_z}

Element	Beschreibung des Zusammenhangs
[kN/mm]	Kraft - Weg
[kNm/rad]	Drehmoment - Verdrillung
[kN/mm], [kN/rad]	Kraft - Verdrillung und Drehmoment - Weg






Montagehinweis

Die Krafteinleitung erfolgt auf einem Kreisring $\varnothing 215 - \varnothing 145\text{mm}$ auf den Stirnseiten des Sensors. Die Fläche innerhalb des Kreisrings $\varnothing 145\text{mm}$ bleibt unbelastet.

Der Zentrierbund $\varnothing 145\text{mm}$ H8, 4 tief kann zur Zentrierung verwendet werden. Eine Zentrierbohrung 12E7 dient zur Sicherung der Winkellage.

Empfohlenes Anzugsmoment: 580Nm;

Zubehör

Bezeichnung	Beschreibung
 K6D-CalibrationMatrix HL	Standard-Kalibriermatrix "High load" für die Sensoren mit den großen Nennkräften
 Set 2x GSV-8DS	Set aus 2x GSV-8DS, zum Anschluss an zwei 6-Achsen Kraft-/Momentensensoren oder einem 6-Achsen Kraft-/Momentensensor wie K6D225 oder K6D300
 Anschlusskabel Set 2xUP13/27p/m/90°-D-Sub44HD/m	Set mit 2x Anschlusskabel UP13/27p/m/90°-D-Sub44HD/m;
 K6D225/K3A225 Transportkiste	hochwertige Transportkiste passend für 6-Achsen Kraft-Momentensensor K6D225 und für den 3-Achsen Kraftsensor K3A225;
 GSV-8DS	8-Kanal Messverstärker im kompakten Alu Gehäuse mit USB Port, Analogausgang, UART Schnittstelle. Weitere Ausführungen GSV-8DS CAN mit Canbus und GSV-8AS EC mit EtherCat Feldbus.