

K6D175 20kN/2kNm/UP13



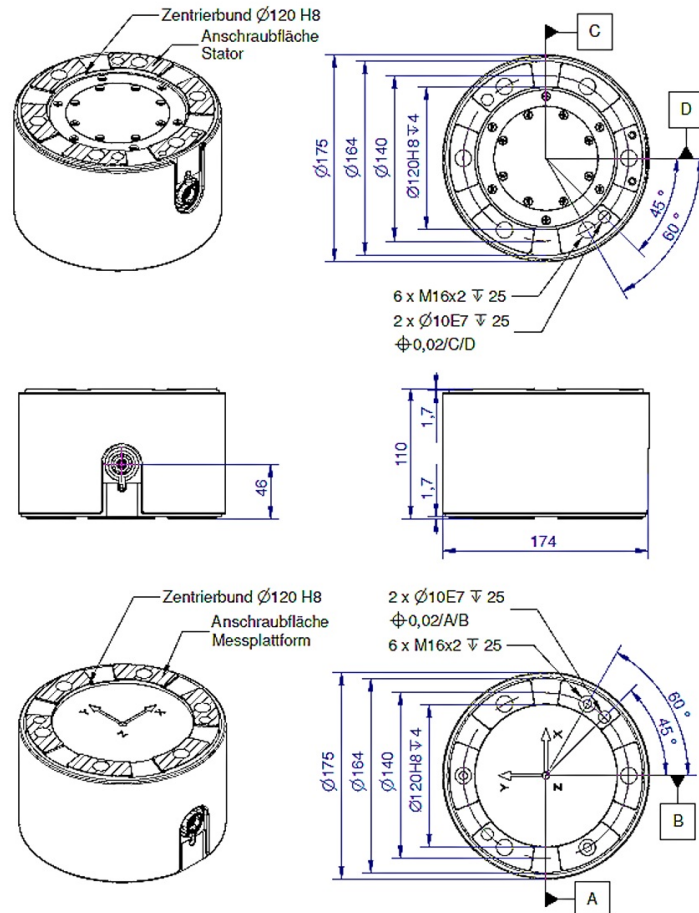
Beschreibung

Der Mehrachsen Sensor K6D eignet sich für die Kraft- und Drehmomentmessung in drei zueinander senkrechten Achsen. Die Messbereiche für die Kräfte und Momente lassen sich werksseitig in einem weiten Bereich anpassen. Der K6D175 wurde speziell für folgende Anwendungen entwickelt:

- Robotik
- Messungen in der Automatisierungstechnik

Die Auswertung der Kraft- und Momentenbelastung erfolgt mittels Messverstärker GSV-8DS SubD44HD oder GSV-8AS. Die Berechnung der 6 Lastgrößen ist z.B. über eine Windows-DLL oder über Labview möglich mit Hilfe eines bereitgestellten digitalen Kalibrierdokuments. Das Kalibrierdokument enthält die individuellen Kalibrierfaktoren und Fehlerkorrekturen des Sensors.

Abmessungen



Technische Daten

Kraftsensor

Typ	6-Achsen Kraftsensor
Kraftrichtung	Zug / Druck
Nennkraft Fx	20 kN
Nennkraft Fy	20 kN
Nennkraft Fz	50 kN
Krafteinleitung	Innengewinde
Abmessung 1	6x M16x2
Sensor Befestigung	Innengewinde
Abmessung 2	6x M16x2
Gebrauchskraft	200 %FS
Nennmessweg	0.1 mm
Verdrillung bei Fs	0.01 rad
Material	Edelstahl
Eigenfrequenz	1.7 kHz
Abmessungen	Ø175 x 110 mm
Höhe	110 mm
Länge oder Durchmesser	175 mm
Nenndrehmoment Mx	2 kNm
Nenndrehmoment My	2 kNm
Nenndrehmoment Mz	5 kNm
Grenzdrehmoment	300 %FS
Grenzbiegemoment	300 %FS

Elektrische Daten

Eingangswiderstand	350 Ohm
Toleranz Eingangswiderstand	10 Ohm
Ausgangswiderstand	350 Ohm
Toleranz Ausgangswiderstand	10 Ohm
Isolationswiderstand	2 GOhm
Nennbereich der Speisespannung	2.5 ... 5 V
Gebrauchsbereich der Speisespannung	1 ... 10 V
Nullsignal von	-0.05 mV/V
Nullsignal bis	0.05 mV/V
Kennwertbereich min	0.45 mV/V
Kennwertbereich max	0.7 mV/V

Genauigkeitsdaten

Genauigkeitsklasse	0,5%
relative Linearitätsabweichung	0.1 %FS
relative Nullsignalhysterese	0.1 %FS
Temperatureinfluss auf das Nullsignal	0.1 %FS/K
Temperatureinfluss auf den Kennwert	0.05 %RD/K
relatives Kriechen	0.1 %FS
relative Spannweite	0.5 %FS

Anschlussdaten

Anschlusstyp	Steckverbinder
Anschlussbezeichnung	Rundsteckverbinder UP13

Exzentrizität und Übersprechen

Übersprechen	1 %FS
--------------	-------

Umweltdaten

Nenntemperaturbereich	-10 ... 70 °C
Gebrauchstemperaturbereich	-10 ... 85 °C
Lagertemperaturbereich	-10 ... 85 °C
Schutzart	IP65

Abkürzungen: RD: Istwert („Reading“); FS: Endwert („Full Scale“);

Für die Ermittlung der Kräfte F_x , F_y , F_z und Momente M_x , M_y , und M_z aus den 6 Messkanälen, und zur Kompensation des Übersprechens ist die Anwendung einer Kalibriermatrix erforderlich.

Die Kalibrierdaten werden für den Sensor individuell ermittelt und dokumentiert.

Der Messfehler durch Übersprechen wird durch die Angabe der erweiterten Messunsicherheit ($k=2$) für die Kräfte F_x , F_y , F_z , und Momente M_x , M_y , M_z für den Sensor individuell ausgewiesen.

Anschlussbelegung

Kanal	Abkürzung	Bezeichnung	Aderfarbe	PIN
1	+Us	positive Brückenspeisung	grün	4
	-Us	negative Brückenspeisung	gelb	3
	+Ud	positiver Brückenausgang	weiss	9
	-Ud	negativer Brückenausgang	braun	8
2	+Us	positive Brückenspeisung	blau	10
	-Us	negative Brückenspeisung	rot	11
	+Ud	positiver Brückenausgang	grau	2
	-Ud	negativer Brückenausgang	rosa	1
3	+Us	positive Brückenspeisung	grau-rosa	6
	-Us	negative Brückenspeisung	rot-blau	5
	+Ud	positiver Brückenausgang	schwarz	12
	-Ud	negativer Brückenausgang	violett	7
4	+Us	positive Brückenspeisung	weiss-gelb	23
	-Us	negative Brückenspeisung	gelb-braun	18
	+Ud	positiver Brückenausgang	weiss-grün	21
	-Ud	negativer Brückenausgang	braun-grün	22
5	+Us	positive Brückenspeisung	weiss-rosa	15
	-Us	negative Brückenspeisung	braun-rosa	14
	+Ud	positiver Brückenausgang	weiss-grau	17
	-Ud	negativer Brückenausgang	grau-braun	16
6	+Us	positive Brückenspeisung	weiss-rot	20
	-Us	negative Brückenspeisung	braun-rot	24
	+Ud	positiver Brückenausgang	weiss-blau	13
	-Ud	negativer Brückenausgang	braun-blau	19
-	Schirm		transparent	n.c.

Schirm: verbunden mit Steckergehäuse;

Bedienungsanleitung

Steifigkeitsmatrix K6D175 10kN/1kNm

178,1 kN/mm	0,0	0,0	0,0	10331 kN	0,0	u_x
0,0	178,1 kN/mm	0,0	-103314 kN	0,0	0,0	u_y
0,0	0,0	786,7 kN/mm	0,0	0,0	0,0	u_z
0,0	-10331 kN	0,0	2149,7 kNm	0,0	0,0	ϕ_{ix}
10331 kN	0,0	0,0	0,0	2149,7 kNm	0,0	ϕ_{iy}
0,0	0,0	0,0	0,0	0,0	1404,3 kNm	ϕ_{iz}

Steifigkeitsmatrix K6D175 20kN/2kNm

375,5 kN/mm	0,0	0,0	0,0	21800 kN	0,0	u_x
0,0	375,5 kN/mm	0,0	-21800 kN	0,0	0,0	u_y
0,0	0,0	1658,3 kN/mm	0,0	0,0	0,0	u_z
0,0	-21800 kN	0,0	4531,7 kNm	0,0	0,0	ϕ_{ix}
21800 kN	0,0	0,0	0,0	4531,7 kNm	0,0	ϕ_{iy}
0,0	0,0	0,0	0,0	0,0	4844,0 kNm	ϕ_{iz}

Steifigkeitsmatrix K6D175 50kN/5kNm

614,4 kN/mm	0,0	0,0	0,0	35600 kN	0,0	u_x
0,0	614,4 kN/mm	0,0	-35600 kN	0,0	0,0	u_y
0,0	0,0	2713,6 kN/mm	0,0	0,0	0,0	u_z
0,0	-35600 kN	0,0	7415,4 kNm	0,0	0,0	ϕ_{ix}
35600 kN	0,0	0,0	0,0	7415,4 kNm	0,0	ϕ_{iy}
0,0	0,0	0,0	0,0	0,0	4844,0 kNm	ϕ_{iz}

Element	Beschreibung des Zusammenhangs
[kN/mm]	Kraft - Weg
[kNm]	Drehmoment - Verdrillung
[kN]	Kraft - Verdrillung und Drehmoment - Weg




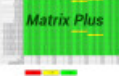



Montagehinweis

Die Krafteinleitung erfolgt auf einem Kreisring /auf 6 Kreissegmenten $\varnothing 155 - \varnothing 140\text{mm}$ auf den Stirnseiten des Sensors. Die Fläche innerhalb des Kreisrings $\varnothing 140\text{mm}$ bleibt unbelastet.

Der Aussenumfang der Kreissegmente kann zur Zentrierung verwendet werden. Eine Zentrierbohrung dient zur Sicherung der Winkellage.

Empfohlenes Anzugsmoment: 250Nm

Zubehör

Bezeichnung	Beschreibung
 K6D-CalibrationMatrix HL	Standard-Kalibriermatrix "High load" für die Sensoren mit den großen Nennkräften
 K6D-CalibrationMatrix HL/Plus	Kalibriermatrix mit höchster Genauigkeit für 6-Achsen Kraft-/Momenten-Sensoren;
 GSV-8DS	8-Kanal Messverstärker im kompakten Alu Gehäuse mit USB Port, Analogausgang, UART Schnittstelle. Weitere Ausführungen GSV-8DS CAN mit Canbus und GSV-8AS EC mit EtherCat Feldbus.
 K6D-Adapter Entwicklung	Richtangebot für ein Adapter Set, bestehend aus z.B. 2 Platten, zur Montage einer Vorrichtung / eines Flansches auf K6D Sensor;
 Anschlusskabel UP13/27p/m/90°-D-Sub44HD/m	Anschlusskabel für K6D-Sensor an 8-Kanal-Messverstärker GSV-8DS SubD44HD