

K6D154 50N/5Nm



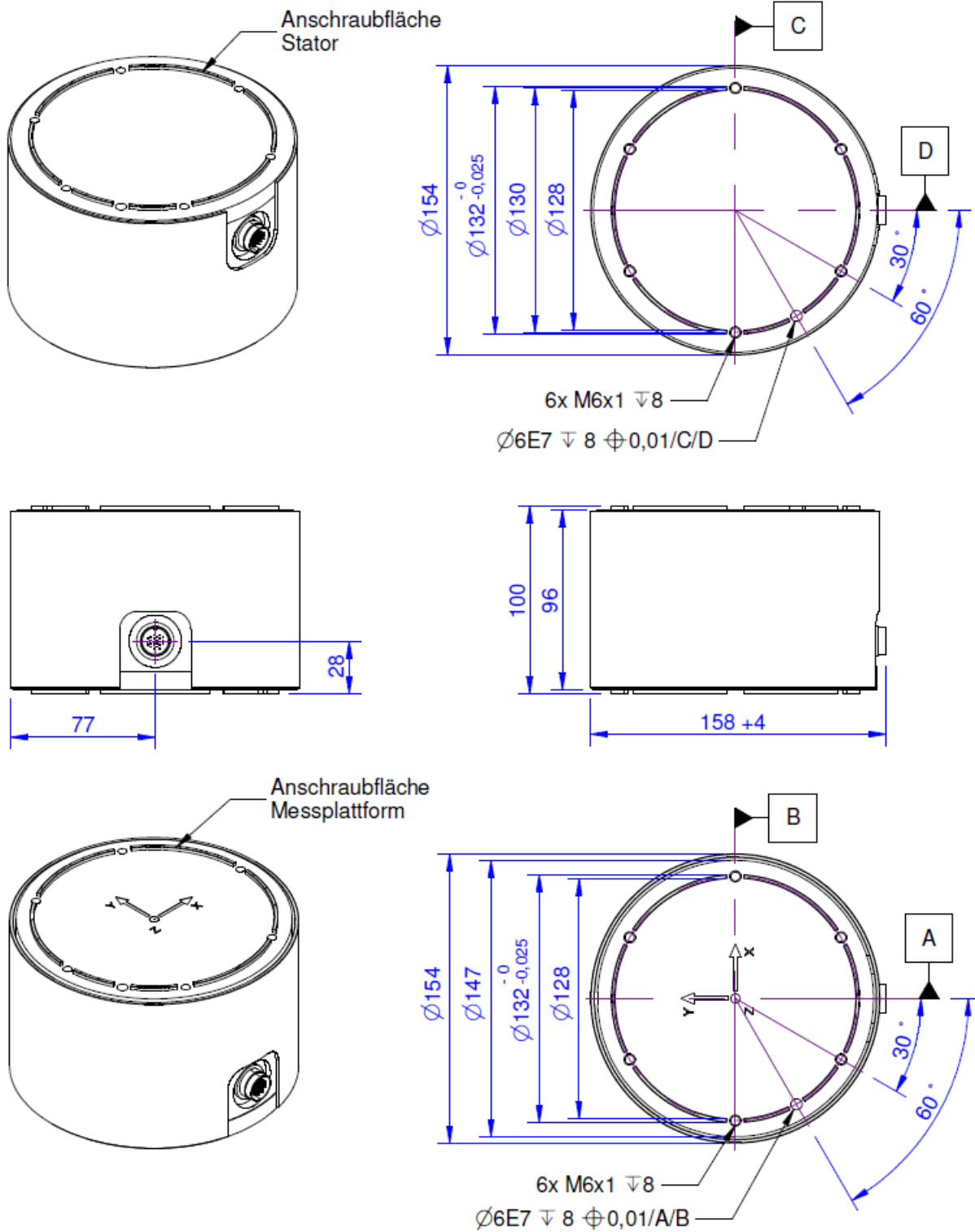
Beschreibung

Der Mehrachsen Sensor K6D154 eignet sich für die Kraft- und Drehmomentmessung in drei zueinander senkrechten Achsen. Der K6D154 wurde speziell für Messungen im Strömungskanal entwickelt. Er zeichnet sich aus durch

- hohe Steifigkeit,
- geringes Übersprechen,
- hohe Messgenauigkeit.

Aufgrund des großen Durchmessers kann dieser Mehrachsen Sensor Momente durch eine exzentrische Krafteinleitung besonders gut kompensieren. Die Auswertung der Kraft- und Momentenbelastung erfolgt z.B. mit einem Messverstärker GSV-8DS. Die Berechnung der 6 Lastgrößen ist z.B. über eine Windows-DLL oder über Labview möglich mit Hilfe eines bereitgestellten digitalen Kalibrierdokuments. Das Kalibrierdokument enthält die individuellen Kalibrierfaktoren und Fehlerkorrekturen des Sensors.

Abmessungen



Technische Daten

Kraftsensor

Typ	6-Achsen Kraftsensor
Kraftrichtung	Zug / Druck
Nennkraft Fx	50 N
Nennkraft Fy	50 N
Nennkraft Fz	100 N
Krafteinleitung	Innengewinde
Abmessung 1	6x M6x1
Sensor Befestigung	Innengewinde
Abmessung 2	6x M6x1
Gebrauchskraft	400 %FS
Material	Aluminium-Legierung
Abmessungen	Ø154 x 100 mm
Höhe	100 mm
Länge oder Durchmesser	150 mm
Nenn Drehmoment Mx	10 Nm
Nenn Drehmoment My	10 Nm
Nenn Drehmoment Mz	10 Nm
Grenzdrehmoment	200 %FS
Grenzbiegemoment	200 %FS

Elektrische Daten

Eingangswiderstand	1000 Ohm
Toleranz Eingangswiderstand	10 Ohm
Ausgangswiderstand	1000 Ohm
Toleranz Ausgangswiderstand	10 Ohm
Isolationswiderstand	2 GOhm
Nennbereich der Speisespannung	2.5 ... 5 V
Gebrauchsbereich der Speisespannung	1 ... 5 V
Nullsignal von	-0.05 mV/V
Nullsignal bis	0.05 mV/V
Kennwertbereich min	0.3 mV/V
Kennwertbereich max	0.56 mV/V

Genauigkeitsdaten

Genauigkeitsklasse	0,2%
relative Linearitätsabweichung	0.1 %FS
relative Nullsignalhysterese	0.1 %FS
Temperatureinfluss auf das Nullsignal	0.2 %FS/K
Temperatureinfluss auf den Kennwert	0.05 %RD/K
relatives Kriechen	0.1 %FS
relative Spannweite	0.5 %FS

Anschlussdaten

Anschlusstyp	Steckverbinder
--------------	----------------



Anschlussbezeichnung

integrierter Rundsteckverbinder
(UP13), 27-polig, male

Exzentrizität und Übersprechen

Übersprechen	1 %FS
--------------	-------

Umweltdaten

Nenntemperaturbereich	-10 ... 70 °C
-----------------------	---------------

Gebrauchstemperaturbereich	-10 ... 85 °C
----------------------------	---------------

Lagertemperaturbereich	-10 ... 85 °C
------------------------	---------------

Schutzart	IP65
-----------	------

Abkürzungen: RD: Istwert („Reading“); FS: Endwert („Full Scale“);

Für die Ermittlung der Kräfte F_x , F_y , F_z und Momente M_x , M_y , und M_z aus den 6 Messkanälen, und zur Kompensation des Übersprechens ist die Anwendung einer Kalibriermatrix erforderlich.

Die Kalibrierdaten werden für den Sensor individuell ermittelt und dokumentiert.

Der Messfehler durch Übersprechen wird durch die Angabe der erweiterten Messunsicherheit ($k=2$) für die Kräfte F_x , F_y , F_z , und Momente M_x , M_y , M_z für den Sensor individuell ausgewiesen.

Anschlussbelegung

Kanal	Abkürzung	Bezeichnung	Aderfarbe	PIN
1	+Us	positive Brückenspeisung	grün	4
	-Us	negative Brückenspeisung	gelb	3
	+Ud	positiver Brückenausgang	weiss	9
	-Ud	negativer Brückenausgang	braun	8
2	+Us	positive Brückenspeisung	blau	10
	-Us	negative Brückenspeisung	rot	11
	+Ud	positiver Brückenausgang	grau	2
	-Ud	negativer Brückenausgang	rosa	1
3	+Us	positive Brückenspeisung	grau-rosa	6
	-Us	negative Brückenspeisung	rot-blau	5
	+Ud	positiver Brückenausgang	schwarz	12
	-Ud	negativer Brückenausgang	violett	7
4	+Us	positive Brückenspeisung	weiss-gelb	23
	-Us	negative Brückenspeisung	gelb-braun	18
	+Ud	positiver Brückenausgang	weiss-grün	21
	-Ud	negativer Brückenausgang	braun-grün	22
5	+Us	positive Brückenspeisung	weiss-rosa	15
	-Us	negative Brückenspeisung	braun-rosa	14
	+Ud	positiver Brückenausgang	weiss-grau	17
	-Ud	negativer Brückenausgang	grau-braun	16
6	+Us	positive Brückenspeisung	weiss-rot	20
	-Us	negative Brückenspeisung	braun-rot	24
	+Ud	positiver Brückenausgang	weiss-blau	13
	-Ud	negativer Brückenausgang	braun-blau	19
-	Schirm		transparent	n.c.

Schirm: verbunden mit Steckergehäuse;

Bedienungsanleitung

Steifigkeitsmatrix K6D154 50N/5Nm

1,3 kN/mm	0,0	0,0	0,0	62 kN	0,0	u_x
0,0	1,3 kN/mm	0,0	-62 kN	0,0	0,0	u_y
0,0	0,0	5,7 kN/mm	0,0	0,0	0,0	u_z
0,0	-62 kN	0,0	12,5 kNm	0,0	0,0	ϕ_{ix}
62 kN	0,0	0,0	0,0	12,5 kNm	0,0	ϕ_{iy}
0,0	0,0	0,0	0,0	0,0	8,7 kNm	ϕ_{iz}

Steifigkeitsmatrix K6D154 100N/10Nm

2,6 kN/mm	0,0	0,0	0,0	125 kN	0,0	u_x
0,0	2,6 kN/mm	0,0	-125 kN	0,0	0,0	u_y
0,0	0,0	11,4 kN/mm	0,0	0,0	0,0	u_z
0,0	-125 kN	0,0	25,1 kNm	0,0	0,0	ϕ_{ix}
125 kN	0,0	0,0	0,0	25,1 kNm	0,0	ϕ_{iy}
0,0	0,0	0,0	0,0	0,0	17,4 kNm	ϕ_{iz}

Steifigkeitsmatrix K6D154 200N/20Nm

5,4 kN/mm	0,0	0,0	0,0	262 kN	0,0	u_x
0,0	5,4 kN/mm	0,0	-262 kN	0,0	0,0	u_y
0,0	0,0	23,9 kN/mm	0,0	0,0	0,0	u_z
0,0	-262 kN	0,0	52,7 kNm	0,0	0,0	ϕ_{ix}
262 kN	0,0	0,0	0,0	52,7 kNm	0,0	ϕ_{iy}
0,0	0,0	0,0	0,0	0,0	36,6 kNm	ϕ_{iz}

Steifigkeitsmatrix K6D154 500N/50Nm

11,1 kN/mm	0,0	0,0	0,0	534 kN	0,0	u_x
0,0	11,1 kN/mm	0,0	-534 kN	0,0	0,0	u_y
0,0	0,0	48,8 kN/mm	0,0	0,0	0,0	u_z
0,0	-534 kN	0,0	107,5 kNm	0,0	0,0	ϕ_{ix}
534 kN	0,0	0,0	0,0	107,5 kNm	0,0	ϕ_{iy}
0,0	0,0	0,0	0,0	0,0	74,7 kNm	ϕ_{iz}

Element	Beschreibung des Zusammenhangs
[kN/mm]	Kraft - Weg
[kNm]	Drehmoment - Verdrillung
[kN]	Kraft - Verdrillung und Drehmoment - Weg

ME-Meßsysteme GmbH
Eduard-Maurer-Str. 9
DE-16761 Hennigsdorf

Tel +49 (0)3302 8982 4 10
Fax +49 (0)3302 8982 4 69

Mail info@me-systeme.de
Web www.me-systeme.de



Montagehinweis






Der Sensor besitzt an der Ober- und Unterseite einen Krafteinleitungsring mit Zentrierbund. Die Aufnahme des Sensors soll so gestaltet werden, dass sich Aufnahme und Sensor nur über die Oberfläche des Krafteinleitungsringes berühren. Bei Anfertigung einer eigenen Adapterplatte bitte unbedingt darauf achten, dass die Nut nicht tiefer als 1,5mm ist. Dies sichert den ausschließlichen Kontakt über den Krafteinleitungsring.

Montage Platte

Der Sensor ist mit einem Passungsring an der Ober- und der Unterseite versehen. Passend dazu können Montageplatten geliefert werden. Die Montageplatte ist vorgebohrt mit $\varnothing 3$ Bohrungen. Diese Bohrungen können aufgebohrt oder mit passenden Gewinden versehen werden. (Zeichnung Montageplatte siehe nächste Seite)

Die Montageplatten sind nicht in der Lieferung enthalten und müssen zusätzlich bestellt werden.

Zubehör

Bezeichnung	Beschreibung
 K6D-CalibrationMatrix SL	Standard-Kalibriermatrix "Small load" für die Sensoren mit den kleinen Nennkräften
 K6D-CalibrationMatrix SL/4	Kalibriermatrix mit höchster Genauigkeit für 6-Achsen Kraft-/Momenten-Sensoren;
 GSV-8DS	8-Kanal Messverstärker im kompakten Alu Gehäuse mit USB Port, Analogausgang, UART Schnittstelle. Weitere Ausführungen GSV-8DS CAN mit Canbus und GSV-8AS EC mit EtherCat Feldbus.
 K6D-Adapter Entwicklung	Richtangebot für ein Adapter Set, bestehend aus z.B. 2 Platten, zur Montage einer Vorrichtung / eines Flansches auf K6D Sensor;
 Anschlusskabel UP13/27p/m/90°-D-Sub44HD/m	Anschlusskabel für K6D-Sensor an 8-Kanal-Messverstärker GSV-8DS SubD44HD