

## K6D130 1kN/200Nm/MP11



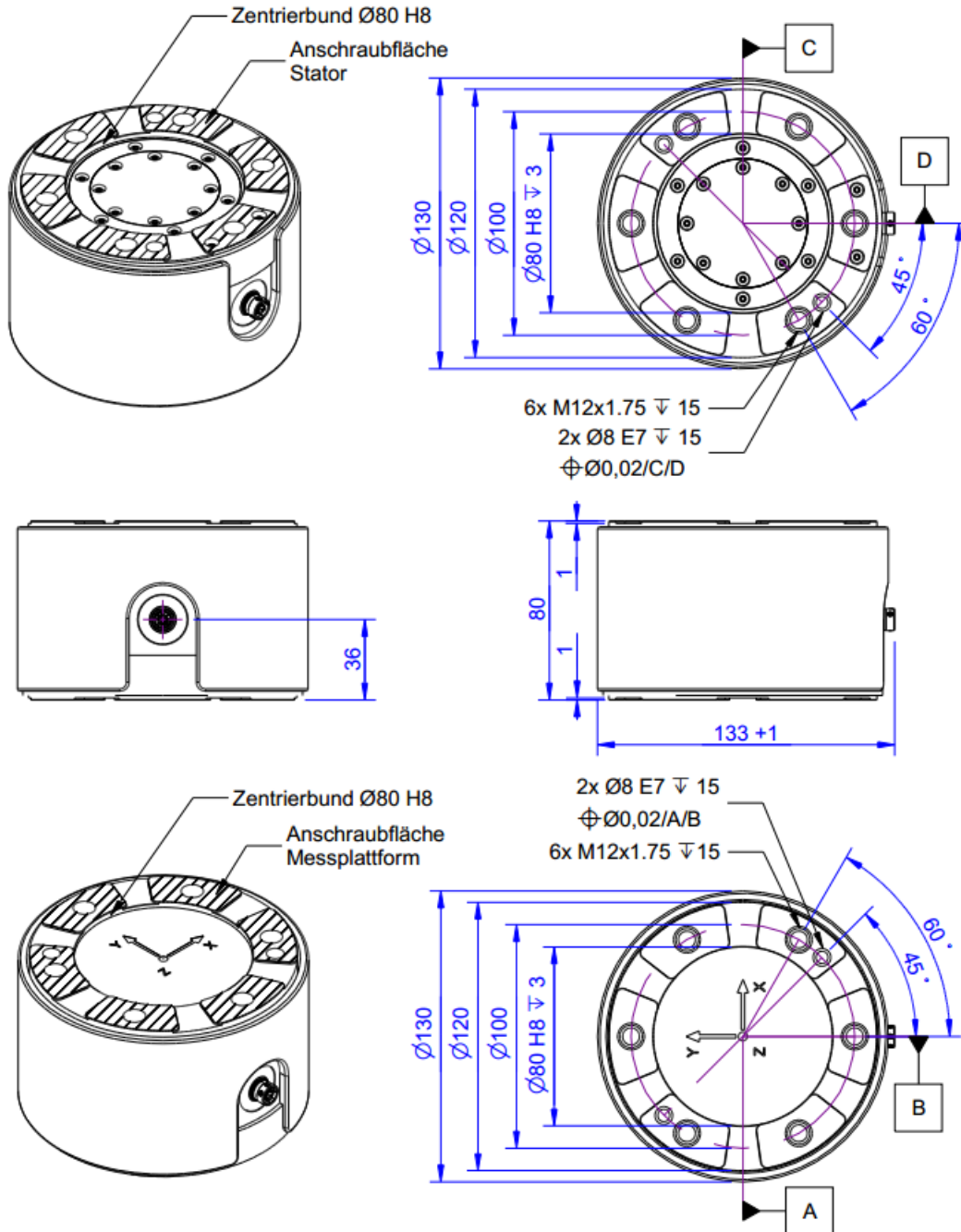
### Beschreibung

Mit dem Mehrkomponenten-Sensor K6D130 wird die Kraft- und Drehmomentmessung in drei zueinander senkrechten Achsen ermöglicht. Der Mehrkomponenten-Sensor K6D130 zeichnet sich durch einen großen Messbereich für Momente aus, bei gleichzeitig geringem Außendurchmesser. Bei diesem Mehrkomponenten-Sensor der „zweiten Generation“ wird ein Stabwerk eingesetzt, das die Kräfte und Momente direkt auf dem Teilkreis der Befestigungsgewinde aufnimmt. Dadurch werden die maximale Steifigkeit und der größtmögliche Messbereich für die Drehmomente erreicht. Die Kräfteinleitung erfolgt auf den 1mm erhabenen Segmenten. Der Innendurchmesser der Segmente dient zur Zentrierung. Durch die segmentierte, ringförmige Stirnfläche wird eine optimale Kräfteinleitung und damit eine bestmögliche Reproduzierbarkeit in der Größenordnung von ca. 0,1% erzielt. Der Mehrkomponenten-Kraftsensor eignet er sich hervorragend für Anwendungen in der Robotik, wie z.B.

- Kollisionserkennung
- "Teach-In"
- Anwesenheits- bzw. Fehlererkennung
- Kraft- bzw. Momentengesteuerte Bedienung
- Belastungsmessung in der Medizintechnik / Prothetik / Orthopädiertechnik / Ganganalyse
- Messungen in der Sportmedizin
- Komfortmessungen / Ergonomiemessungen

Die Auswertung der Kraft- und Momentenbelastung erfolgt z.B. mit einem Messverstärker GSV-8AS oder mit einer integrierten Elektronik vom Typ GSV-6. Der Sensor K6D130 5kN/500Nm ist aus einer Aluminium Legierung, der Sensor K6D130 15kN/1200Nm ist aus hochfestem Edelstahl 1.4542 gefertigt.

Abmessungen



## Technische Daten

### Kraftsensor

Typ	6-Achsen Kraftsensor
Kraftrichtung	Zug / Druck
Nennkraft Fx	1 kN
Nennkraft Fy	1 kN
Nennkraft Fz	2.5 kN
Krafteinleitung	Innengewinde
Abmessung 1	6x M12x1,75
Sensor Befestigung	Innengewinde
Abmessung 2	6x M12x1,75
Gebrauchskraft	300 %FS
Eigenfrequenz	1100 Hz
Abmessungen	Ø130 x 80 mm
Höhe	80 mm
Länge oder Durchmesser	130 mm
Nenndrehmoment Mx	200 Nm
Nenndrehmoment My	200 Nm
Nenndrehmoment Mz	200 Nm
Grenzdrehmoment	300 %FS
Grenzbiegemoment	200 %FS

### Elektrische Daten

Eingangswiderstand	350 Ohm
Toleranz Eingangswiderstand	10 Ohm
Ausgangswiderstand	350 Ohm
Toleranz Ausgangswiderstand	10 Ohm
Isolationswiderstand	2 GOhm
Nennbereich der Speisespannung	2.5 ... 5 V
Gebrauchsbereich der Speisespannung	1 ... 5 V
Nullsignal von	-0.05 mV/V
Nullsignal bis	0.05 mV/V
Kennwertbereich min	0.4 mV/V
Kennwertbereich max	0.9 mV/V

### Genauigkeitsdaten

Genauigkeitsklasse	0,2%
relative Linearitätsabweichung	0.1 %FS
relative Nullsignalhysterese	0.1 %FS
Temperatureinfluss auf das Nullsignal	0.1 %FS/K
Temperatureinfluss auf den Kennwert	0.01 %RD/K
relatives Kriechen	0.1 %FS
relative Spannweite	0.5 %FS

### Anschlussdaten

Anschlusstyp	24-Leiter offen
--------------	-----------------



Anschlussbezeichnung

Rundsteckverbinder MP11, 24-  
polig, male

---

**Exzentrizität und Übersprechen**

---

Übersprechen	1 %FS
--------------	-------

---

**Umweltdaten**

---

Nenntemperaturbereich	-10 ... 70 °C
-----------------------	---------------

---

Gebrauchstemperaturbereich	-10 ... 85 °C
----------------------------	---------------

---

Lagertemperaturbereich	-10 ... 85 °C
------------------------	---------------

---

Schutzart	IP65
-----------	------

---

Abkürzungen: RD: Istwert („Reading“); FS: Endwert („Full Scale“);

Für die Ermittlung der Kräfte  $F_x$ ,  $F_y$ ,  $F_z$  und Momente  $M_x$ ,  $M_y$ , und  $M_z$  aus den 6 Messkanälen, und zur Kompensation des Übersprechens ist die Anwendung einer Kalibriermatrix erforderlich.

Die Kalibrierdaten werden für den Sensor individuell ermittelt und dokumentiert.

Der Messfehler durch Übersprechen wird durch die Angabe der erweiterten Messunsicherheit ( $k=2$ ) für die Kräfte  $F_x$ ,  $F_y$ ,  $F_z$ , und Momente  $M_x$ ,  $M_y$ ,  $M_z$  für den Sensor individuell ausgewiesen.

## Anschlussbelegung

Kanal	Abkürzung	Bezeichnung	Aderfarbe	PIN
1	+Us	positive Brückenspeisung	weiß	1
	-Us	negative Brückenspeisung	braun	2
	+Ud	positiver Brückenausgang	grün	3
	-Ud	negativer Brückenausgang	gelb	4
2	+Us	positive Brückenspeisung	grau	5
	-Us	negative Brückenspeisung	rosa	6
	+Ud	positiver Brückenausgang	blau	7
	-Ud	negativer Brückenausgang	rot	8
3	+Us	positive Brückenspeisung	schwarz	9
	-Us	negative Brückenspeisung	violett	10
	+Ud	positiver Brückenausgang	grau-rosa	11
	-Ud	negativer Brückenausgang	rot-blau	12
4	+Us	positive Brückenspeisung	weiß-grün	13
	-Us	negative Brückenspeisung	braun-grün	14
	+Ud	positiver Brückenausgang	weiß-gelb	15
	-Ud	negativer Brückenausgang	gelb-braun	16
5	+Us	positive Brückenspeisung	weiß-grau	17
	-Us	negative Brückenspeisung	grau-braun	18
	+Ud	positiver Brückenausgang	weiß-rosa	19
	-Ud	negativer Brückenausgang	rosa-braun	20
6	+Us	positive Brückenspeisung	weiß-blau	21
	-Us	negative Brückenspeisung	braun-blau	22
	+Ud	positiver Brückenausgang	weiß-rot	23
	-Ud	negativer Brückenausgang	braun-rot	24

Schirm: verbunden mit Steckergehäuse;

## Bedienungsanleitung

### Steifigkeitsmatrix K6D130 1kN/200Nm

35,2 kN/mm	0,0	0,0	0,0	1406 kN	0,0	$u_x$
0,0	35,2 kN/mm	0,0	-1406 kN	0,0	0,0	$u_y$
0,0	0,0	145,5 kN/mm	0,0	0,0	0,0	$u_z$
0,0	-1406 kN	0,0	189,5 kNm	0,0	0,0	$\phi_{ix}$
1406 kN	0,0	0,0	0,0	189,5 kNm	0,0	$\phi_{iy}$
0,0	0,0	0,0	0,0	0,0	128,8 kNm	$\phi_{iz}$

Element	Beschreibung des Zusammenhangs
[kN/mm]	Kraft - Weg
[kNm]	Drehmoment - Verdrillung
[kN]	Kraft - Verdrillung und Drehmoment - Weg

## Montagehinweis

Die Krafteinleitung erfolgt auf einem Kreisring ( $\varnothing 120\text{-}\varnothing 80$ ) auf den Stirnseiten des Sensors. Die Fläche innerhalb des Kreisrings bleibt unbelastet.

Eine Zentrierbohrung dient zur Sicherung der Winkellage

## Zubehör

Bezeichnung	Beschreibung
 <p>K6D-CalibrationMatrix SL</p>	Standard-Kalibriermatrix "Small load" für die Sensoren mit den kleinen Nennkräften
 <p>K6D-CalibrationMatrix SL/4</p>	Kalibriermatrix mit höchster Genauigkeit für 6-Achsen Kraft-/Momenten-Sensoren;
 <p>GSV-8DS</p>	8-Kanal Messverstärker im kompakten Alu Gehäuse mit USB Port, Analogausgang, UART Schnittstelle. Weitere Ausführungen GSV-8DS CAN mit Canbus und GSV-8AS EC mit EtherCat Feldbus.
 <p>GSV-8AS</p>	8-Kanal Messverstärker mit USB Port, Analogausgang, 16x DIO, UART.
 <p>K6D130-Adapter Set</p>	Adapterplatten-Set zur Montage auf K6D130 und auf Robotik Flansch;
 <p>K6D-Adapter Entwicklung</p>	Richtangebot für ein Adapter Set, bestehend aus z.B. 2 Platten, zur Montage einer Vorrichtung / eines Flansches auf K6D Sensor;
 <p>Anschlusskabel MP11/f-M16/24p/m</p>	Anschlusskabel für K6D-Sensor an 8-Kanal-Messverstärker GSV-8AS
 <p>Anschlusskabel MP11/f-M16/24p/m/gewinkelt</p>	Gewinkeltes Anschlusskabel für K6D-Sensor an 8-Kanal-Messverstärker GSV-8AS
 <p>Anschlusskabel MP11/f-open end</p>	Anschlusskabel für K6D-Sensor
 <p>Anschlusskabel MP11/f-D-Sub44HD/m</p>	Anschlusskabel für K6D-Sensor an 8-Kanal-Messverstärker GSV-8DS SubD44HD
 <p>Anschlusskabel MP11/f-D-Sub44HD/m/gerade</p>	Gerades Anschlusskabel für K6D-Sensor an 8-Kanal-Messverstärker GSV-8DS SubD44HD
 <p>Anschlusskabel MP11/f-D-Sub44HD/m/gewinkelt</p>	Gewinkeltes Anschlusskabel für K6D-Sensor an 8-Kanal-Messverstärker GSV-8DS SubD44HD