

K6D110 10kN/750Nm/MP11



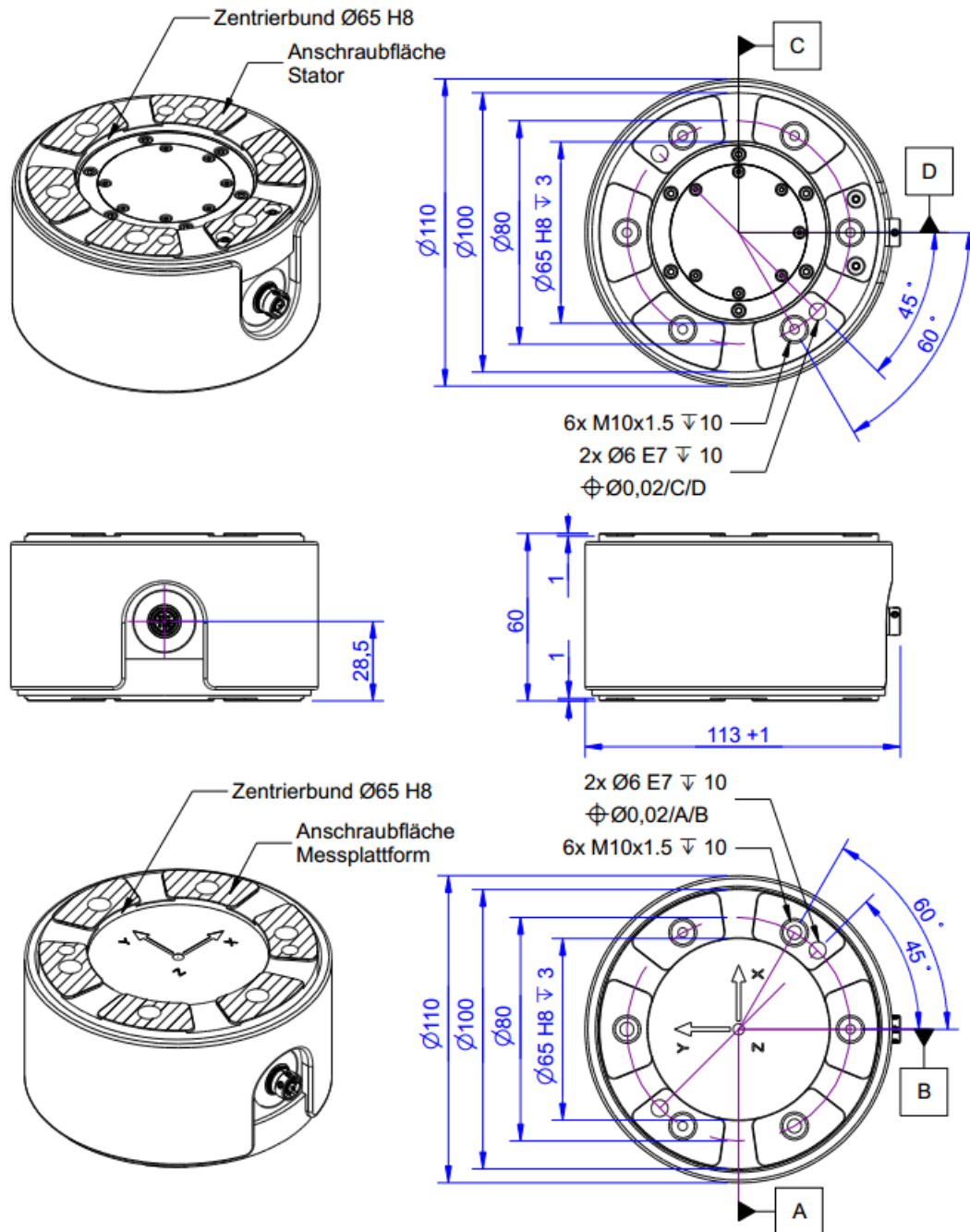
Beschreibung

Mit dem Mehrkomponenten-Sensor K6D110 wird die Kraft- und Drehmomentmessung in drei zueinander senkrechten Achsen ermöglicht. Der Mehrkomponenten-Sensor K6D110 zeichnet sich durch einen großen Messbereich für Momente aus, bei gleichzeitig geringem Außendurchmesser. Bei diesem Mehrkomponenten-Sensor der „zweiten Generation“ wird ein Stabwerk eingesetzt, das die Kräfte und Momente direkt auf dem Teilkreis der Befestigungsgewinde aufnimmt. Dadurch werden die maximale Steifigkeit und der größtmögliche Messbereich für die Drehmomente erreicht. Die Kräfteinleitung erfolgt auf den 1mm erhabenen Segmenten. Der Innendurchmesser der Segmente dient zur Zentrierung. Durch die segmentierte, ringförmige Stirnfläche wird eine optimale Kräfteinleitung und damit eine bestmögliche Reproduzierbarkeit in der Größenordnung von ca. 0,1% erzielt. Der Mehrkomponenten-Kraftsensor eignet er sich hervorragend für Anwendungen in der Robotik, wie z.B.

- Kollisionserkennung
- "Teach-In"
- Anwesenheits- bzw. Fehlererkennung
- Kraft- bzw. Momentengesteuerte Bedienung
- Belastungsmessung in der Medizintechnik / Prothetik / Orthopädiertechnik / Ganganalyse
- Messungen in der Sportmedizin
- Komfortmessungen / Ergonomiemessungen

Die Auswertung der Kraft- und Momentenbelastung erfolgt z.B. mit einem Messverstärker GSV-8DS oder mit einer integrierten Elektronik vom Typ GSV-6. Der Sensor K6D110 4kN/250Nm ist aus einer Aluminium Legierung, der Sensor K6D110 10kN/750Nm ist aus hochfestem Edelstahl 1.4542 gefertigt.

Abmessungen



Technische Daten

Kraftsensor

Typ	6-Achsen Kraftsensor
Kraftrichtung	Zug / Druck
Nennkraft Fx	10 kN
Nennkraft Fy	10 kN
Nennkraft Fz	25 kN
Krafteinleitung	Innengewinde
Abmessung 1	6x M10x1,5
Sensor Befestigung	Innengewinde
Abmessung 2	6x M10x1,5
Gebrauchskraft	300 % FS
Material	Edelstahl
Eigenfrequenz	4.2 kHz
Abmessungen	Ø110 x 60 mm
Höhe	60 mm
Länge oder Durchmesser	110 mm
Nenndrehmoment Mx	750 Nm
Nenndrehmoment My	750 Nm
Nenndrehmoment Mz	750 Nm
Grenzdrehmoment	300 % FS
Grenzbiegemoment	300 % FS

Elektrische Daten

Eingangswiderstand	350 Ohm
Toleranz Eingangswiderstand	10 Ohm
Ausgangswiderstand	350 Ohm
Toleranz Ausgangswiderstand	10 Ohm
Isolationswiderstand	2 GOhm
Nennbereich der Speisespannung	2.5 ... 5 V
Gebrauchsbereich der Speisespannung	1 ... 5 V
Nullsignal von	-0.05 mV/V
Nullsignal bis	0.05 mV/V
Kennwertbereich min	0.4 mV/V
Kennwertbereich max	0.8 mV/V

Genauigkeitsdaten

Genauigkeitsklasse	0,2%
relative Linearitätsabweichung	0.1 %FS
relative Nullsignalhysterese	0.1 %FS
Temperatureinfluss auf das Nullsignal	0.1 %FS/K
Temperatureinfluss auf den Kennwert	0.01 %RD/K
relatives Kriechen	0.1 %FS
relative Spannweite	0.5 %FS

Anschlussdaten

Anschlussstyp	24-Leiter offen
Anschlussbezeichnung	Rundsteckverbinder MP11, 24-polig, male

Exzentrizität und Übersprechen

Übersprechen	1 %FS
--------------	-------

Umweltdaten

Nenntemperaturbereich	-10 ... 70 °C
Gebrauchstemperaturbereich	-10 ... 85 °C
Lagertemperaturbereich	-10 ... 85 °C
Schutzart	IP65

Abkürzungen: RD: Istwert („Reading“); FS: Endwert („Full Scale“);

Für die Ermittlung der Kräfte F_x , F_y , F_z und Momente M_x , M_y , und M_z aus den 6 Messkanälen, und zur Kompensation des Übersprechens ist die Anwendung einer Kalibriermatrix erforderlich.

Die Kalibrierdaten werden für den Sensor individuell ermittelt und dokumentiert.

Der Messfehler durch Übersprechen wird durch die Angabe der erweiterten Messunsicherheit ($k=2$) für die Kräfte F_x , F_y , F_z , und Momente M_x , M_y , M_z für den Sensor individuell ausgewiesen.

Anschlussbelegung

Kanal	Abkürzung	Bezeichnung	Aderfarbe	PIN
1	+Us	positive Brückenspeisung	gelb	14
	-Us	negative Brückenspeisung	grün	13
	+Ud	positiver Brückenausgang	weiß	1
	-Ud	negativer Brückenausgang	braun	5
2	+Us	positive Brückenspeisung	grau	15
	-Us	negative Brückenspeisung	schwarz	16
	+Ud	positiver Brückenausgang	rot	7
	-Ud	negativer Brückenausgang	rosa	6
3	+Us	positive Brückenspeisung	braun-blau	23
	-Us	negative Brückenspeisung	weiß-rot	24
	+Ud	positiver Brückenausgang	braun-rot	12
	-Ud	negativer Brückenausgang	weiß-rosa	4
4	+Us	positive Brückenspeisung	weiß-gelb	19
	-Us	negative Brückenspeisung	gelb-braun	20
	+Ud	positiver Brückenausgang	braun-grün	9
	-Ud	negativer Brückenausgang	weiß-grün	3
5	+Us	positive Brückenspeisung	weiß-grau	21
	-Us	negative Brückenspeisung	weiß-blau	22
	+Ud	positiver Brückenausgang	grau-braun	10
	-Ud	negativer Brückenausgang	rosa-braun	11
6	+Us	positive Brückenspeisung	grau-rosa	18
	-Us	negative Brückenspeisung	violett	17
	+Ud	positiver Brückenausgang	rot-blau	8
	-Ud	negativer Brückenausgang	blau	2
-	Schirm		transparent	n.c.

Schirm: verbunden mit Steckergehäuse;

Bedienungsanleitung

Steifigkeitsmatrix K6D110 4kN/250Nm

96,1 kN/mm	0,0	0,0	0,0	2884 kN	0,0	u_x
0,0	96,1 kN/mm	0,0	-2884 kN	0,0	0,0	u_y
0,0	0,0	394,3 kN/mm	0,0	0,0	0,0	u_z
0,0	-2884 kN	0,0	349,6 kNm	0,0	0,0	ϕ_{ix}
2884 kN	0,0	0,0	0,0	349,6 kNm	0,0	ϕ_{iy}
0,0	0,0	0,0	0,0	0,0	256,5 kNm	ϕ_{iz}

Steifigkeitsmatrix K6D110 10kN/750Nm

255,0 kN/mm	0,0	0,0	0,0	4117 kN	0,0	u_x
0,0	255,0 kN/mm	0,0	-4117 kN	0,0	0,0	u_y
0,0	0,0	1112,9 kN/mm	0,0	0,0	0,0	u_z
0,0	-4117 kN	0,0	975,7 kNm	0,0	0,0	ϕ_{ix}
4117 kN	0,0	0,0	0,0	975,7 kNm	0,0	ϕ_{iy}
0,0	0,0	0,0	0,0	0,0	684,0 kNm	ϕ_{iz}

Element	Beschreibung des Zusammenhangs
[kN/mm]	Kraft - Weg
[kNm]	Drehmoment - Verdrillung
[kN]	Kraft - Verdrillung und Drehmoment - Weg

Montagehinweis

Die Krafteinleitung erfolgt auf einem Kreisring /auf 6 Kreissegmenten $\varnothing 100\text{mm}$ – $\varnothing 65\text{mm}$ auf den Stirnseiten des Sensors.

Die Fläche innerhalb des Kreisrings $\varnothing 65\text{mm}$ bleibt unbelastet.

Der Aussenumfang der Kreissegmente kann zur Zentrierung verwendet werden. Eine Zentrierbohrung dient zur Sicherung der Winkellage.

Zubehör

Bezeichnung	Beschreibung
 K6D-CalibrationMatrix SL	Standard-Kalibriermatrix "Small load" für die Sensoren mit den kleinen Nennkräften
 K6D-CalibrationMatrix SL/4	Kalibriermatrix mit höchster Genauigkeit für 6-Achsen Kraft-/Momenten-Sensoren;
 GSV-8DS	8-Kanal Messverstärker im kompakten Alu Gehäuse mit USB Port, Analogausgang, UART Schnittstelle. Weitere Ausführungen GSV-8DS CAN mit Canbus und GSV-8AS EC mit EtherCat Feldbus.
 GSV-8AS	8-Kanal Messverstärker mit USB Port, Analogausgang, 16x DIO, UART.
 K6D-Adapter Entwicklung	Richtangebot für ein Adapter Set, bestehend aus z.B. 2 Platten, zur Montage einer Vorrichtung / eines Flansches auf K6D Sensor;
 Anschlusskabel MP11/f-M16/24p/m	Anschlusskabel für K6D-Sensor an 8-Kanal-Messverstärker GSV-8AS
 Anschlusskabel MP11/f-M16/24p/m/gewinkelt	Gewinkeltes Anschlusskabel für K6D-Sensor an 8-Kanal-Messverstärker GSV-8AS
 Anschlusskabel MP11/f-open end	Anschlusskabel für K6D-Sensor
 Anschlusskabel MP11/f-D-Sub44HD/m	Anschlusskabel für K6D-Sensor an 8-Kanal-Messverstärker GSV-8DS SubD44HD
 Anschlusskabel MP11/f-D-Sub44HD/m/gerade	Gerades Anschlusskabel für K6D-Sensor an 8-Kanal-Messverstärker GSV-8DS SubD44HD
 Anschlusskabel MP11/f-D-Sub44HD/m/gewinkelt	Gewinkeltes Anschlusskabel für K6D-Sensor an 8-Kanal-Messverstärker GSV-8DS SubD44HD