

K3R70 $\pm 100\text{N}/1\text{Nm}$



Beschreibung

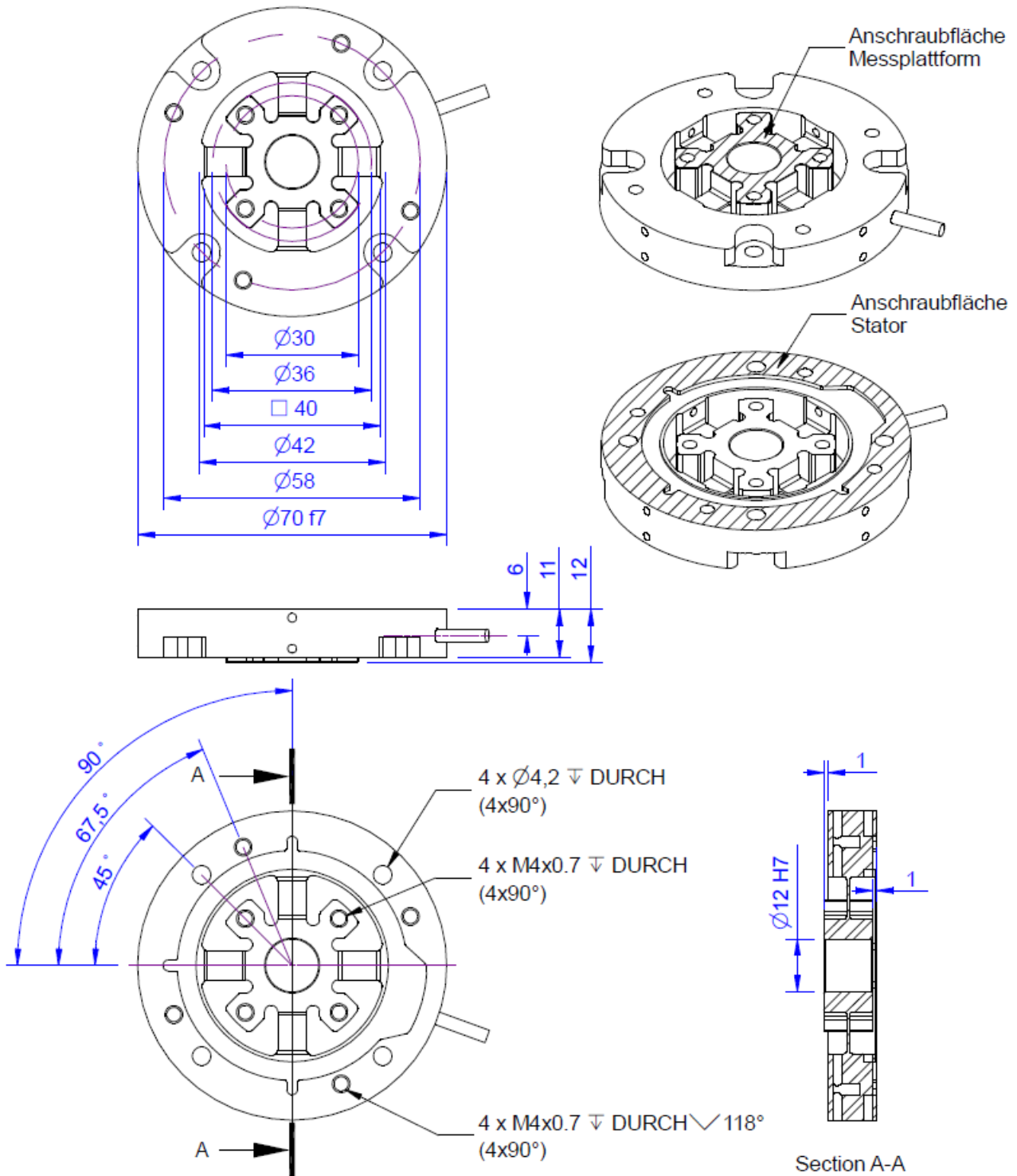
Der Kraftsensor K3R70 eignet sich wegen seiner kompakten Bauform hervorragend für Prüfaufgaben in der Qualitätssicherung sowie in der Werkstoffprüfung. Dieser Präzision-Kraftsensor zeichnet sich aus durch flache Bauweise aus von nur 12 mm Dicke.

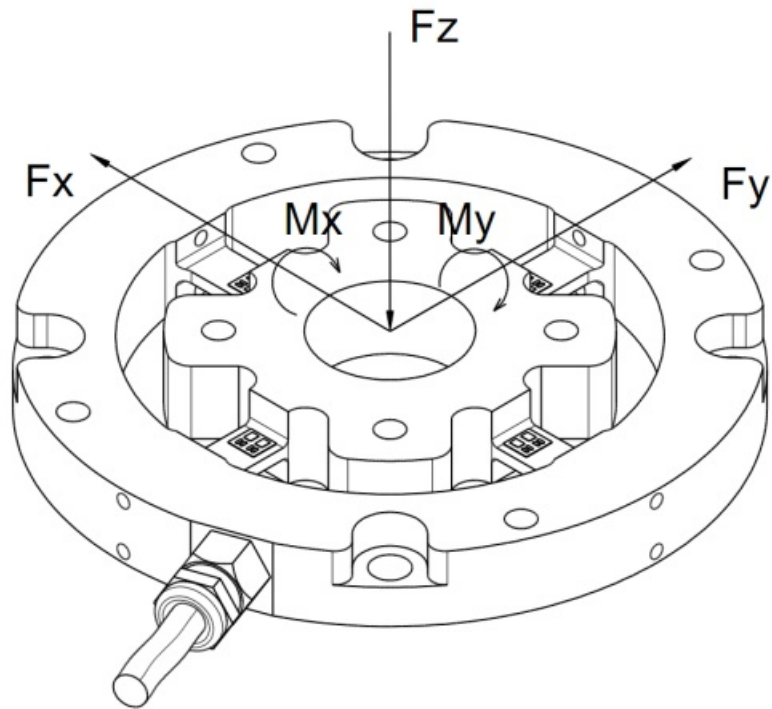
Beim Sensor K3R70 sind die Anschlüsse der 4 Messfedern einzeln herausgeführt.

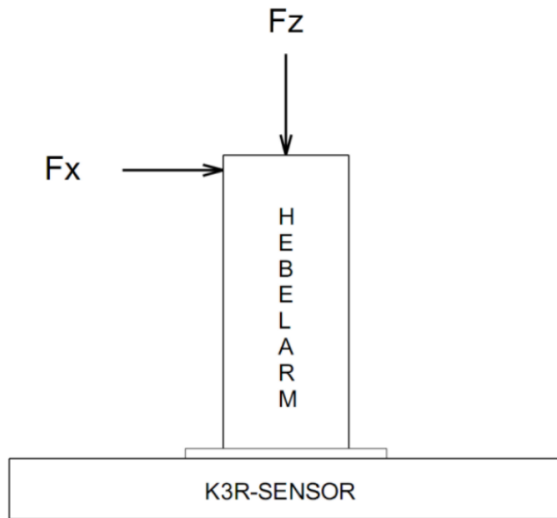
Durch die Verrechnung der vier Messsignale kann man mit dem Sensor die Axialkraft F_z und die Biegemomente M_x und M_y um die x- und y- Achse bestimmen.

Über den Abstand der Krafteinleitung von der Sensoroberfläche lassen sich die Biegemomente M_x und M_y auch in Horizontalkräfte F_x und F_y umrechnen. Mit Hilfe der Kalibriermatrix wird eine einfache Verarbeitung der Sensorsignale zu Kräften und Momenten erreicht.

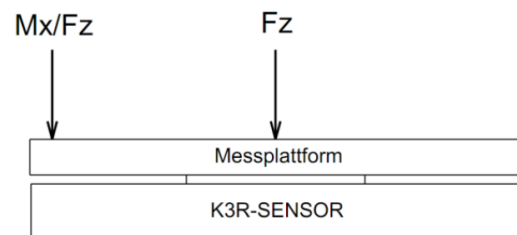
Abmessungen



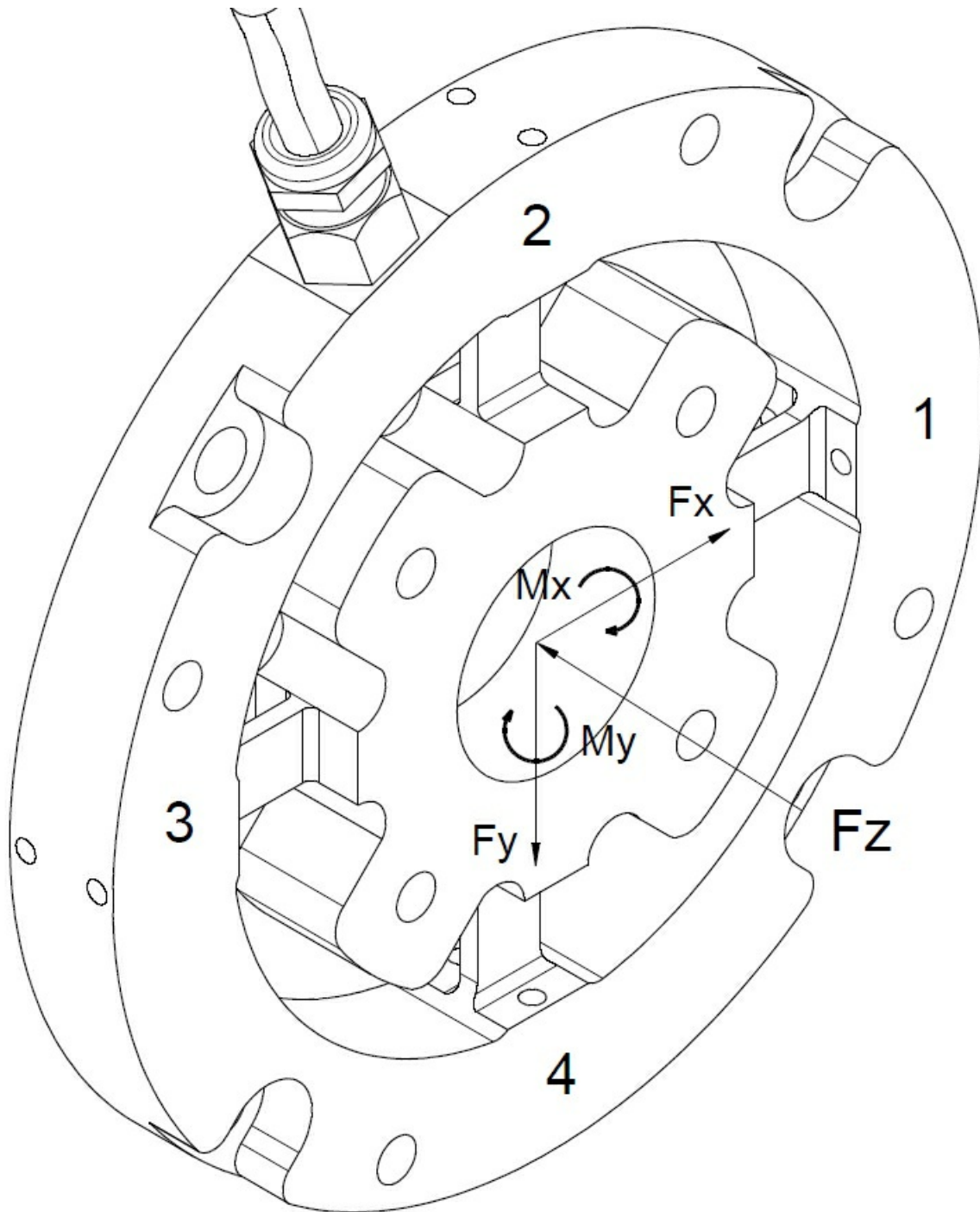




Anwendung als 3D Kraftsensor



Anwendung als Kraft - Momenten Sensor
bzw. Kraft-Schwerpunkt Sensor



Technische Daten

Kraftsensor

Typ	3-Achsen Kraftsensor
Kraftrichtung	Zug / Druck
Nennkraft Fz	100 N
Krafteinleitung	Innengewinde
Abmessung 1	4x M4x0,7
Sensor Befestigung	Innengewinde
Abmessung 2	4x M4x0,7
Gebrauchskraft	150 %FS
Nennmessweg	0,1 mm
Material	Aluminium-Legierung
Abmessungen	Ø 70 x 12 mm x mm
Höhe	12 mm
Länge oder Durchmesser	70 mm
Nenn Drehmoment Mx	1 Nm
Nenn Drehmoment My	1 Nm
Grenzdrehmoment	200 %

Elektrische Daten

Eingangswiderstand	87 Ohm
Toleranz Eingangswiderstand	2 Ohm
Ausgangswiderstand	350 Ohm
Toleranz Ausgangswiderstand	5 Ohm
Isolationswiderstand	2 GOhm
Nennbereich der Speisespannung	2,5 ... 5 V
Gebrauchsbereich der Speisespannung	1 ... 5 V
Nullsignal	0,05 mV/V
Nennkennwert	1 mV/V / FS

Genauigkeitsdaten

Genauigkeitsklasse	0,1%
relative Linearitätsabweichung	0,1 %FS
relative Nullsignalhysterese	0,1 %FS
Temperatureinfluss auf das Nullsignal	0,01 %FS/K
Temperatureinfluss auf den Kennwert	0,01 %RD/K
relatives Kriechen	0,1 %FS

Anschlussdaten

Anschlusstyp	10-Leiter offen
Anschlussbezeichnung	ME-SYSTEME.DE / 30-12 PUR / 12x0,061mm ²
Kabellänge	3 m

Umweltdaten



Nenntemperaturbereich	-10 ... 70 °C
Gebrauchstemperaturbereich	-10 ... 85 °C
Lagertemperaturbereich	-10 ... 85 °C
Schutzart	IP66

Abkürzungen: RD: Istwert („Reading“); FS: Endwert („Full Scale“);

1) Der exakte Kennwert wird im Prüfprotokoll ausgewiesen.



Anschlussbelegung

Kanal	Abkürzung	Bezeichnung	Aderfarbe
1	+Us	positive Brückenspeisung	braun, orange
	-Us	negative Brückenspeisung	weiß, transparent
	+Ud	positiver Brückenausgang	grün
	-Ud	negativer Brückenausgang	gelb
2	+Us	positive Brückenspeisung	braun, orange
	-Us	negative Brückenspeisung	weiß, transparent
	+Ud	positiver Brückenausgang	grau
	-Ud	negativer Brückenausgang	rosa
3	+Us	positive Brückenspeisung	braun, orange
	-Us	negative Brückenspeisung	weiß, transparent
	+Ud	positiver Brückenausgang	blau
	-Ud	negativer Brückenausgang	rot
4	+Us	positive Brückenspeisung	braun, orange
	-Us	negative Brückenspeisung	weiß, transparent
	+Ud	positiver Brückenausgang	schwarz
	-Ud	negativer Brückenausgang	violett

Montagehinweis

Variantentabelle

Variante	20N	50N	100N
Fz in N	20	50	100
Mx in Nm	0,2	0,5	1
My in Nm	0,2	0,5	1

Anwendung als Kraft / Schwerpunkt Sensor

Alternativ lässt sich auch der Schwerpunkt der Krafteinleitung berechnen.

Für die Koordinaten s_x und s_y (Abstand vom Zentrum in x- und y- Richtung) gilt:

$$s_x = M_x / F_z$$

$$s_y = M_y / F_z$$




Anwendung als 3D Kraftsensor

Bei bekanntem Abstand s_z von der Sensoroberfläche lassen sich die Momente M_x und M_y in die entsprechenden Kräfte F_y und F_x umrechnen:

$$F_y = M_x / s_z$$

$$F_x = M_y / s_z$$

Zubehör

	Bezeichnung	Beschreibung
	K3R- CalibrationMatrix	Kalibriermatrix mit 12 Kalibrierfaktoren zur Skalierung der Sensor-Ausgangssignale auf Kräfte Fz und Momente Mx und My.
	GSV-8DS	8-Kanal Messverstärker im kompakten Alu Gehäuse mit USB Port, Analogausgang, UART Schnittstelle. Weitere Ausführungen GSV-8DS CAN mit Canbus und GSV-8AS EC mit EtherCat Feldbus.
	Configuration D- Sub44/m/HD	Konfektionieren des Steckers an Sensorkabel; Steckverbinder Typ SubD, 44 polig, Stifte (male), mit Haube;