

K3R110 ±500N/10Nm/VA



Beschreibung

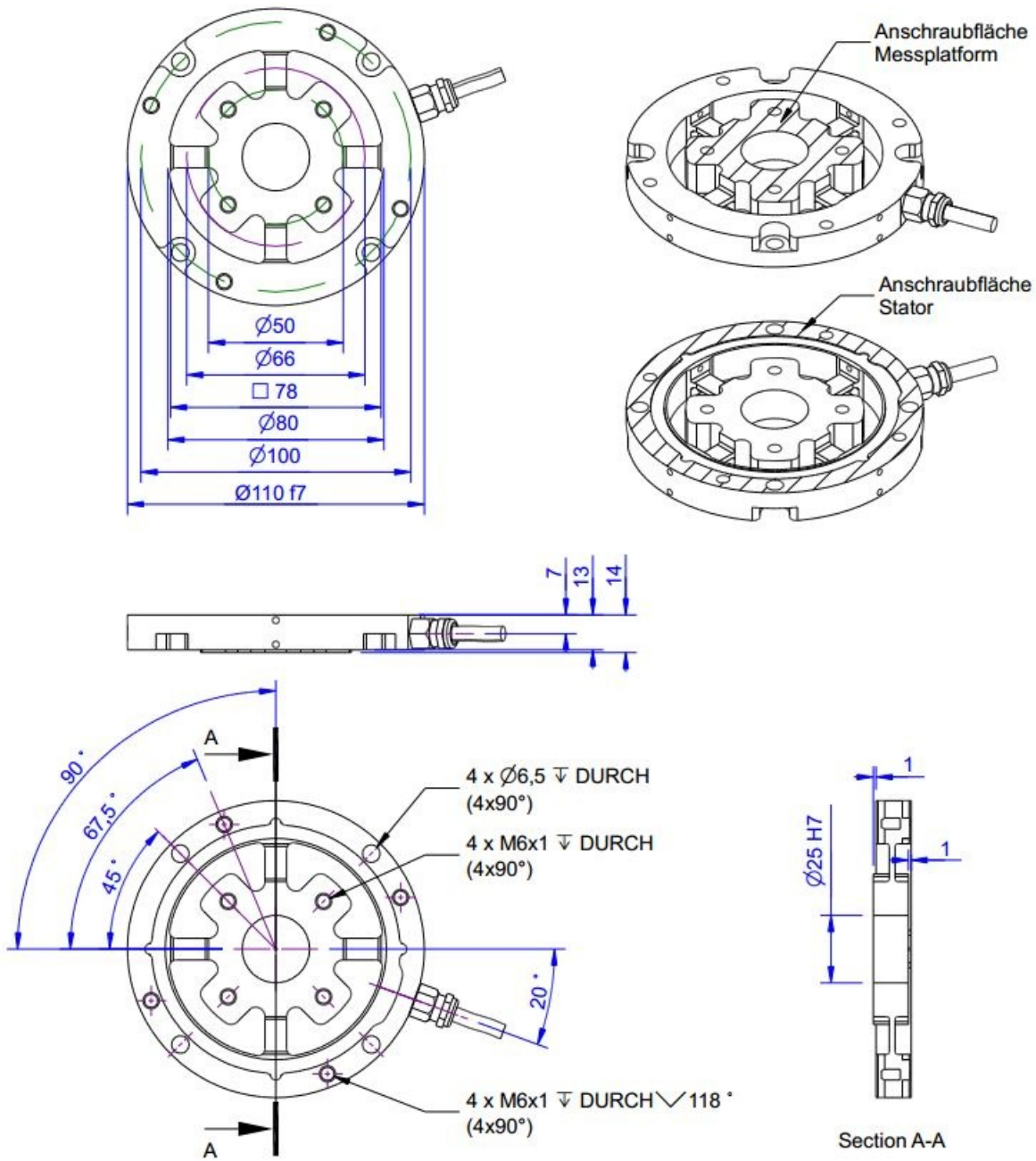
Der Kraftsensor K3R110 eignet sich wegen seiner kompakten Bauform hervorragend für Prüfaufgaben in der Qualitätssicherung sowie in der Werkstoffprüfung.

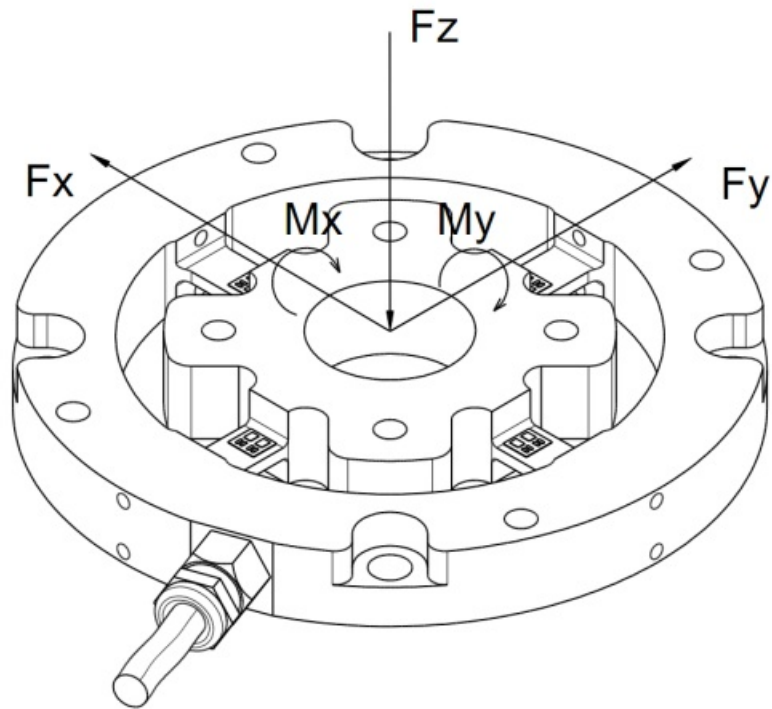
Dieser Präzision-Kraftsensor zeichnet sich aus durch flache Bauweise von nur 14 mm Dicke aus. Beim Sensor K3R110 sind die Anschlüsse der 4 Dehnungsmessstreifen Messfedern einzeln herausgeführt.

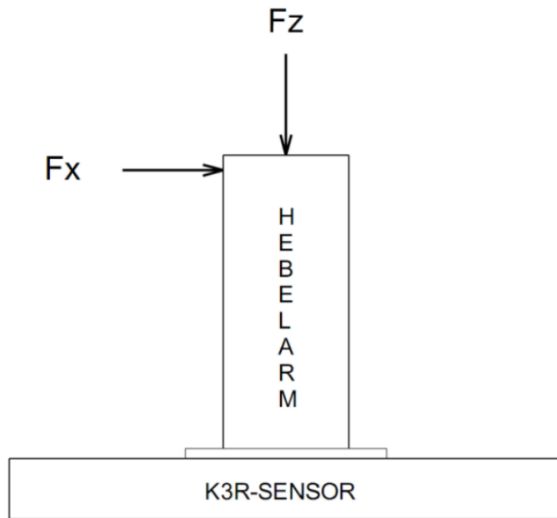
Durch die Verrechnung der vier Messsignale kann man mit dem Sensor die Axialkraft F_z und die Biegemomente M_x und M_y um die x- und y- Achse bestimmen. Über den Abstand der Krafteinleitung von der Sensoroberfläche lassen sich die Biegemomente M_x und M_y auch in Horizontalkräfte F_x und F_y umrechnen.

Mit Hilfe der Kalibriermatrix wird eine einfache Verarbeitung der Sensorsignale zu Kräften und Momenten erreicht.

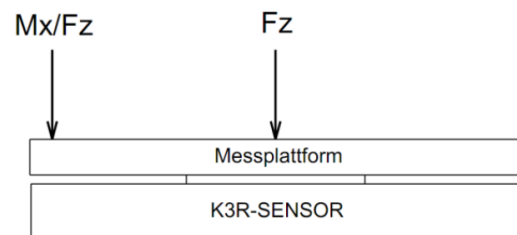
Abmessungen







Anwendung als 3D Kraftsensor



Anwendung als Kraft - Momenten Sensor
bzw. Kraft-Schwerpunkt Sensor

Technische Daten

Kraftsensor

Typ	3-Achsen Kraftsensor
Kraftrichtung	Zug / Druck
Nennkraft Fz	500 N
Krafteinleitung	Innengewinde
Abmessung 1	4x M6x1
Sensor Befestigung	Innengewinde
Abmessung 2	4x M6x1
Gebrauchskraft	150 %FS
Nennmessweg	0.1 mm
Material	Edelstahl
Abmessungen	Ø 110 x 14 mm x mm
Höhe	14 mm
Länge oder Durchmesser	110 mm
Nenn Drehmoment Mx	10 Nm
Nenn Drehmoment My	10 Nm
Grenzdrehmoment	200 %

Elektrische Daten

Eingangswiderstand	87 Ohm
Toleranz Eingangswiderstand	2 Ohm
Ausgangswiderstand	350 Ohm
Toleranz Ausgangswiderstand	5 Ohm
Isolationswiderstand	2 GOhm
Nennbereich der Speisespannung	2.5 ... 5 V
Gebrauchsbereich der Speisespannung	1 ... 5 V
Nullsignal	0.05 mV/V
Nennwert	1 mV/V / FS

Genauigkeitsdaten

Genauigkeitsklasse	0,1%
relative Linearitätsabweichung	0.1 %FS
relative Nullsignalhysterese	0.1 %FS
Temperatureinfluss auf das Nullsignal	0.01 %FS/K
Temperatureinfluss auf den Kennwert	0.01 %RD/K
relatives Kriechen	0.1 %FS

Anschlussdaten

Anschlusstyp	10-Leiter offen
Anschlussbezeichnung	ME-SYSTEME.DE 24-10 PUR / 10x0,14
Kabellänge	3 m

Umweltdaten



Nenntemperaturbereich	-10 ... 70 °C
Gebrauchstemperaturbereich	-10 ... 85 °C
Lagertemperaturbereich	-10 ... 85 °C
Schutzart	IP66

Abkürzungen: RD: Istwert („Reading“); FS: Endwert („Full Scale“);

1) Der exakte Kennwert wird im Prüfprotokoll ausgewiesen.

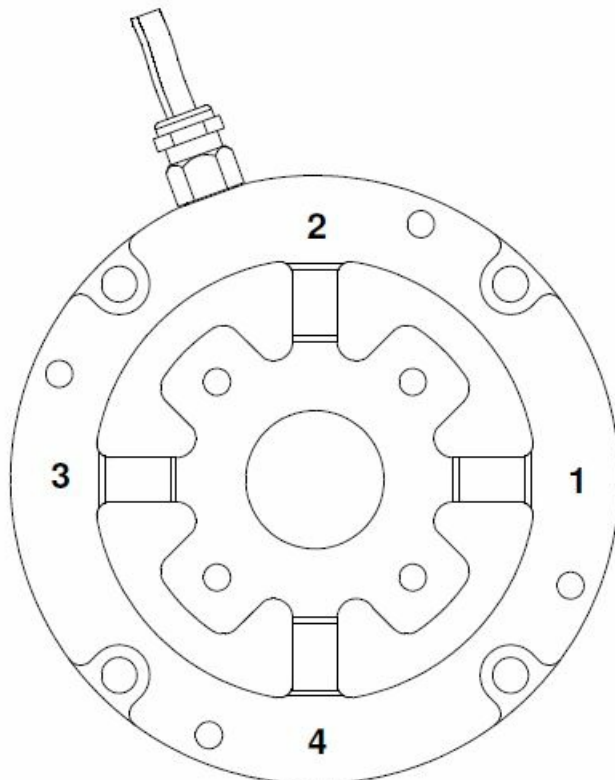
Anschlussbelegung

Kanal	Abkürzung	Bezeichnung	Aderfarbe
1	+Us	positive Brückenspeisung	braun
	-Us	negative Brückenspeisung	weiß
	+Ud	positiver Brückenausgang	grün
	-Ud	negativer Brückenausgang	gelb
2	+Us	positive Brückenspeisung	nc
	-Us	negative Brückenspeisung	nc
	+Ud	positiver Brückenausgang	grau
	-Ud	negativer Brückenausgang	rosa
3	+Us	positive Brückenspeisung	nc
	-Us	negative Brückenspeisung	nc
	+Ud	positiver Brückenausgang	blau
	-Ud	negativer Brückenausgang	rot
4	+Us	positive Brückenspeisung	nc
	-Us	negative Brückenspeisung	nc
	+Ud	positiver Brückenausgang	schwarz
	-Ud	negativer Brückenausgang	violett

Schirm - transparent.

Druckbelastung: positives Ausgangssignal.

nc: nicht belegt





Beschreibung der Kanäle

Montagehinweis

Variantentabelle

Variante	50N	100N	200N	200N VA	500N VA	1000N VA
Fz in N	50	100	200	200	500	1000
Mx in Nm	1	2	4	4	10	20
My in Nm	1	2	4	4	10	20

Kalibriermatrix

Anwendung als 3D Kraft-Momenten Sensor

	Ch1	Ch2	Ch3	Ch4
Fz	+100N / 1mV/V	+100N / 1mV/V	+100N / 1mV/V	+100N / 1mV/V
Mx	0Nm / 1.5 mV/V	-2Nm / 1.5mV/V	0Nm / 1.5 mV/V	+2Nm / 1.5mV/V
My	+2Nm / 1.5mV/V	0Nm / 1.5 mV/V	-2Nm / 1.5 mV/V	0Nm / 1.5 mV/V

Mit den 12 Elementen der Kalibriermatrix \underline{A} ist der Zusammenhang zwischen Ausgangssignal $\underline{U} = (u_1, u_2, u_3, u_4)$ des Sensors und dem Lastvektor $\underline{L} (F_z, M_x, M_y)$ hergestellt: $\underline{L} = \underline{A} \times \underline{U}$.

Bedienungsanleitung: <http://www.me-systeme.de/docs/de/manuals/a5/ba-k6d.pdf>

Der Messverstärker GSV-8 bzw. die Software GSVmulti verfügen über die entsprechenden mathematischen Funktionen.

Anwendung als Kraft / Schwerpunkt Sensor

Alternativ lässt sich auch der Schwerpunkt der Krafteinleitung berechnen.

Für die Koordinaten s_x und s_y (Abstand vom Zentrum in x- und y- Richtung) gilt:

$$s_x = M_x / F_z$$

$$s_y = M_y / F_z$$

Anwendung als 3D Kraftsensor

Bei bekanntem Abstand s_z von der Sensoroberfläche lassen sich die Momente M_x und M_y in die entsprechenden Kräfte F_y und F_x umrechnen:

$$F_y = M_x / s_z$$

$$F_x = M_y / s_z$$




ME-Meßsysteme GmbH
Eduard-Maurer-Str. 9
DE-16761 Hennigsdorf

Tel +49 (0)3302 8982 4 10
Fax +49 (0)3302 8982 4 69

Mail info@me-systeme.de
Web www.me-systeme.de



Zubehör

	Bezeichnung	Beschreibung
	Configuration D-Sub44/m/HD	Konfektionieren des Steckers an Sensorkabel; Steckverbinder Typ SubD, 44 polig, Stifte (male), mit Haube;
	K3R-CalibrationMatrix	Kalibriermatrix mit 12 Kalibrierfaktoren zur Skalierung der Sensor-Ausgangssignale auf Kräfte Fz und Momente Mx und My.
	GSV-8DS	8-Kanal Messverstärker im kompakten Alu Gehäuse mit USB Port, Analogausgang, UART Schnittstelle. Weitere Ausführungen GSV-8DS CAN mit Canbus und GSV-8AS EC mit EtherCat Feldbus.