

## K3D60a ±50N



### Beschreibung

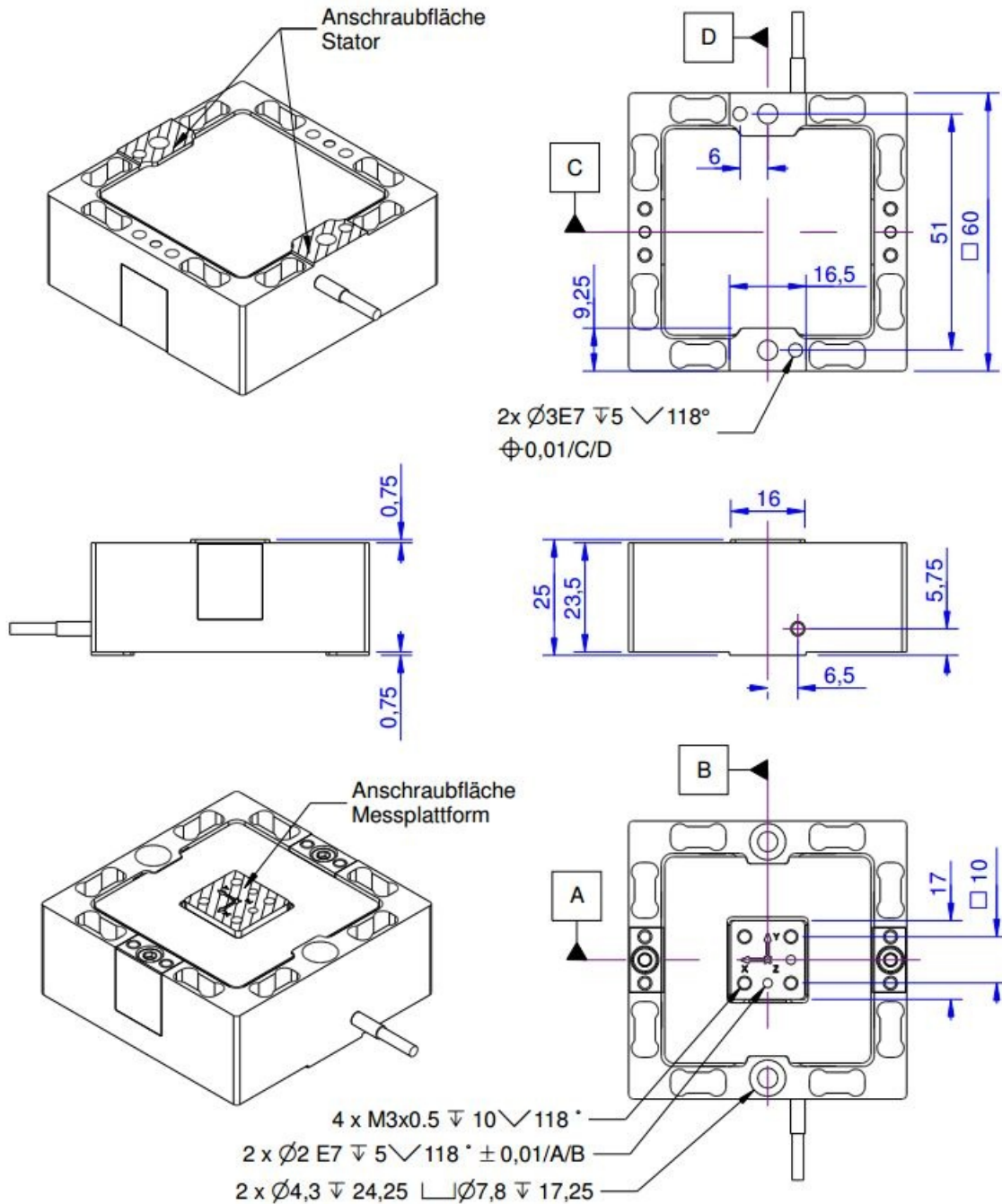
Der 3-Achs Sensor K3D60a eignet sich für die Kraftmessung in drei zueinander senkrechten Achsen.

Der 3-Achs Sensor K3D60a ist eine Weiterentwicklung der Baureihe K3D60 und in den Messbereichen  $\pm 20\text{N}$  bis  $\pm 500\text{N}$  verfügbar.

Bis zu einer Nennlast von  $\pm 100\text{N}$  werden diese Sensoren aus Aluminium gefertigt, ab einer Nennlast von  $\pm 200\text{N}$  werden diese Kraftsensoren aus Edelstahl gefertigt.

Der Sensor K3D60 (11/2009...02/2016) wurde 2016 durch die verbesserte Ausführung K3D60a abgelöst.

Abmessungen



## Technische Daten

### Kraftsensor

Typ	3-Achsen Kraftsensor
Kraftrichtung	Zug / Druck
Nennkraft F <sub>x</sub>	50 N
Nennkraft F <sub>y</sub>	50 N
Nennkraft F <sub>z</sub>	50 N
Krafteinleitung	Innengewinde
Abmessung 1	4x M3x0,5
Sensor Befestigung	Durchgangsbohrung
Abmessung 2	2x Ø4,3
Gebrauchskraft	200 %FS
Nennmessweg	0.1 mm
Material	Aluminium-Legierung
Eigenfrequenz	2 kHz
Abmessungen	60 x 60 x 25 mm x mm x mm
Höhe	25 mm
Länge oder Durchmesser	60 mm
Grenzdrehmoment	20 Nm
Grenzbiegemoment	20 Nm

### Genauigkeitsdaten

Genauigkeitsklasse	0,5%
relative Linearitätsabweichung	0.2 % FS
relative Nullsignalhysterese	0.02 % FS
Temperatureinfluss auf das Nullsignal	0.02 %FS / K
Temperatureinfluss auf den Kennwert	0.02 %RD/ K
relatives Kriechen	0.1 % FS

### Anschlussdaten

Anschlusstyp	12-Leiter offen
Anschlussbezeichnung	MESC-12x0061-PUR
Kabellänge	3 m

### Exzentrizität und Übersprechen

Einfluss exzentrischer Krafteinleitung auf FS	1 %FS / 10Nm
Übersprechen von x auf y bei Nennlast	2 %FS
Übersprechen von y auf x bei Nennlast	2 %FS
Übersprechen von z auf x/y bei Nennlast	2 %FS
Übersprechen von x/y auf z bei Nennlast	2

### Umweltdaten

Nenntemperaturbereich	-10 ... 70 °C
Gebrauchstemperaturbereich	-10 ... 85 °C

Lagertemperaturbereich	-10 ... 85 °C
Schutzart	IP65

#### Elektrische Daten

Nennkennwert x-Achse	0.5 mV/V / FS
Nennkennwert y-Achse	0.5 mV/V / FS
Nennkennwert z-Achse	0.5 mV/V / FS
Nullsignal	0.1 mV/V
Nennbereich der Speisespannung	2.5 ... 5 V
Gebrauchsbereich der Speisespannung	1 ... 10 V
Eingangswiderstand x-Achse	395 Ohm
Ausgangswiderstand x-Achse	350 Ohm
Eingangswiderstand y-Achse	395 Ohm
Ausgangswiderstand y-Achse	350 Ohm
Eingangswiderstand z-Achse	395 Ohm
Ausgangswiderstand z-Achse	350 Ohm
Isolationswiderstand	5 GOhm
Toleranz Eingangswiderstand	10 Ohm
Toleranz Ausgangswiderstand	10 Ohm



Abkürzungen: RD: Istwert („Reading“); FS: Endwert („Full Scale“);

1) Der exakte Kennwert wird im Prüfprotokoll ausgewiesen.

## Anschlussbelegung

Kanal	Abkürzung	Bezeichnung	Aderfarbe
1	+Us	positive Brückenspeisung	braun
	-Us	negative Brückenspeisung	weiß
	+Ud	positiver Brückenausgang	grün
	-Ud	negativer Brückenausgang	gelb
2	+Us	positive Brückenspeisung	rosa
	-Us	negative Brückenspeisung	grau
	+Ud	positiver Brückenausgang	blau
	-Ud	negativer Brückenausgang	rot
3	+Us	positive Brückenspeisung	violett
	-Us	negative Brückenspeisung	schwarz
	+Ud	positiver Brückenausgang	orange
	-Ud	negativer Brückenausgang	transparent

## Zubehör

	Bezeichnung	Beschreibung
	GSV-1A4 SubD37/2	4-Kanal DMS Messverstärker für Sensoren mit Dehnungsmessstreifen. Adaptierung des Sensors über Sub-D-37 Stecker. Ausgang $\pm 10V$ und 4...20mA über 15polige SUB-D (female); Eingangsempfindlichkeit 2mV/V;
	GSV-4USB SubD37	4-Kanal DMS Messverstärker mit USB-Port mit konfigurierbarem Eingang für Dehnungsmessstreifen, Temperatursensoren, aktive Sensoren, Wegsensoren und andere Sensoren. Sensoranschluss über 1 Stück Sub D37 Steckverbinder