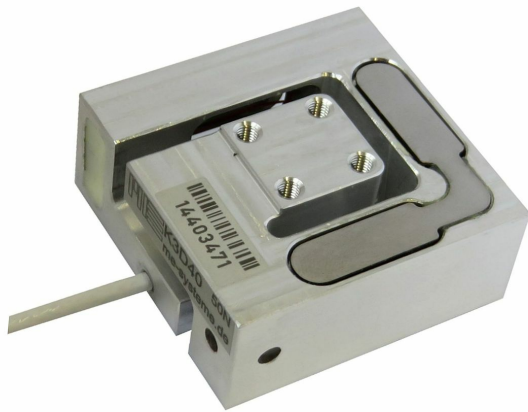


K3D40 ±20N



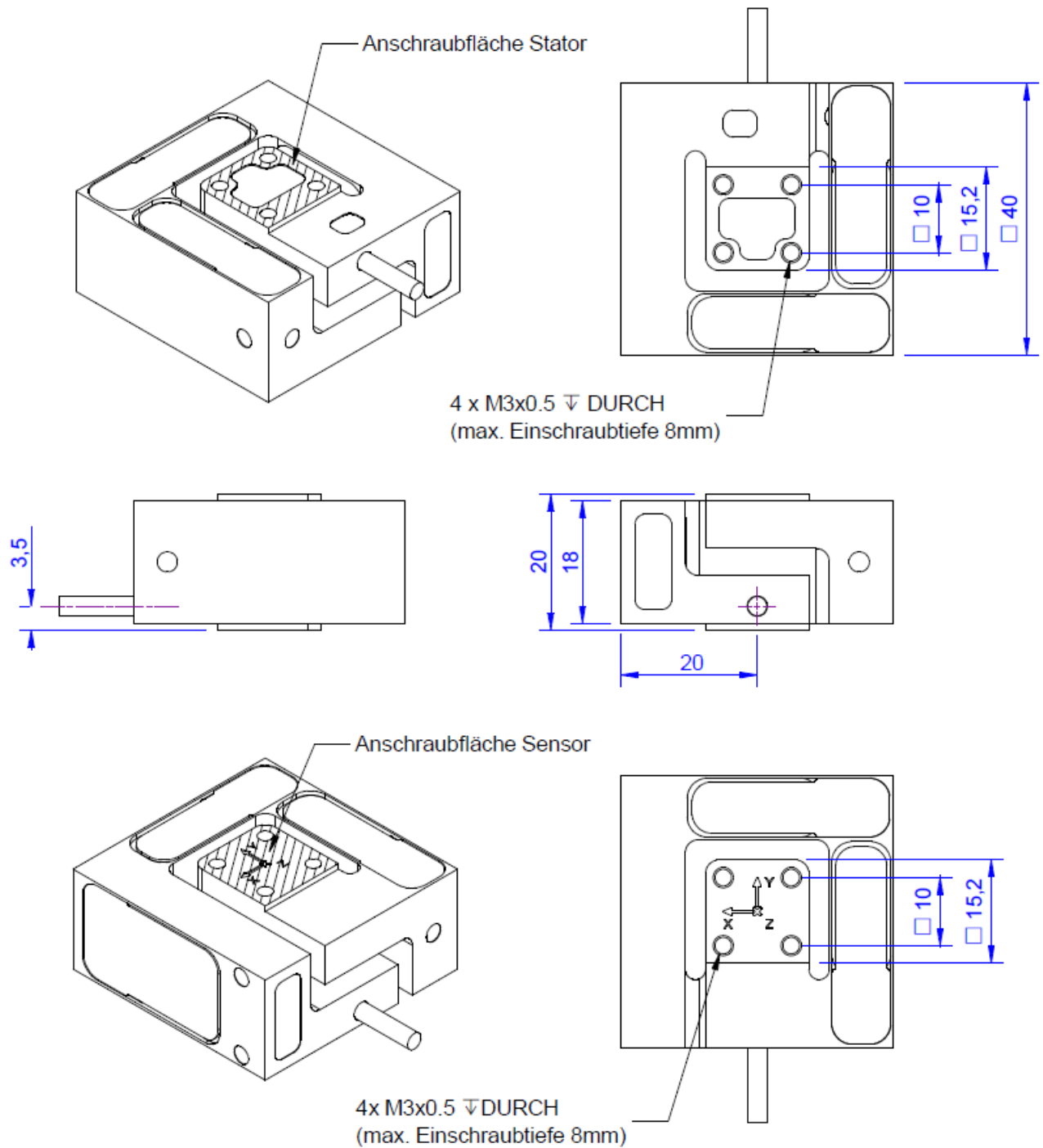
Beschreibung

Der 3-Achs Sensor K3D40 eignet sich für die Kraftmessung in drei zueinander senkrechten Achsen.

Er ist verfügbar für $\pm 2\text{N}$, $\pm 10\text{N}$ in allen drei Achsen, und kann optional in anderen Messbereichen gefertigt werden.

Er zeichnet sich durch eine besonders kompakte Bauform mit einer Grundfläche von 40mm x 40mm und einer geringen Gesamthöhe von nur 20mm aus.

Abmessungen



Technische Daten

Kraftsensor

Typ	3-Achsen Kraftsensor	
Kraftrichtung	Zug / Druck	
Nennkraft F _x	20	N
Nennkraft F _y	20	N
Nennkraft F _z	20	N
Krafteinleitung	Innengewinde	
Abmessung 1	M3x0,5	
Sensor Befestigung	Innengewinde	
Abmessung 2	M3x0,5	
Gebrauchskraft	200	%FS
Nennmessweg	0.15	mm
Material	Aluminium-Legierung	
Eigenfrequenz	1.5	kHz
Höhe	20	mm
Länge oder Durchmesser	40	mm
Grenzdrehmoment	5	Nm
Grenzbiegemoment	5	Nm
Bruchlast	600	%

Genauigkeitsdaten

Genauigkeitsklasse	0,5%	
relative Linearitätsabweichung	0.2	%FS
relative Nullsignalhysterese	0.1	%FS
Temperatureinfluss auf das Nullsignal	0.05	%FS/K
Temperatureinfluss auf den Kennwert	0.05	%RD/K
relatives Kriechen	0.05	%FS

Anschlussdaten

Anschlusstyp	12-Leiter offen	
Anschlussbezeichnung	MESC-12x0061-PUR	
Kabellänge	3	m

Exzentrizität und Übersprechen

Einfluss exzentrischer Krafteinleitung auf FS	0.5	%FS / 2Nm
Übersprechen von x auf y bei Nennlast	0.5	%FS
Übersprechen von y auf x bei Nennlast	0.5	%FS
Übersprechen von z auf x/y bei Nennlast	1	%FS
Übersprechen von x/y auf z bei Nennlast	1	

Umweltdaten

Nenntemperaturbereich	-20 ... 60	°C
Gebrauchstemperaturbereich	-20 ... 70	°C

Lagertemperaturbereich	-20 ... 70 °C
Schutzart	IP65

Elektrische Daten


Nennkennwert x-Achse	0.5 mV/V
Nennkennwert y-Achse	0.5 mV/V
Nennkennwert z-Achse	0.5 mV/V
Nullsignaltoleranz	0.1 mV/V
Nennbereich der Speisespannung	2.5 ... 5 V
Gebrauchsbereich der Speisespannung	1 ... 10 V
Eingangswiderstand x-Achse	350 Ohm
Ausgangswiderstand x-Achse	350 Ohm
Eingangswiderstand y-Achse	350 Ohm
Ausgangswiderstand y-Achse	350 Ohm
Eingangswiderstand z-Achse	350 Ohm
Ausgangswiderstand z-Achse	350 Ohm
Isolationswiderstand	5 GOhm
Toleranz Eingangswiderstand	5 Ohm
Toleranz Ausgangswiderstand	5 Ohm

¹⁾ Der Kennwert kann abweichen und wird gesondert auf dem Datenblatt mitgeteilt

Anschlussbelegung

Kanal	Abkürzung	Bezeichnung	Aderfarbe
1	+Us	positive Brückenspeisung	braun
	-Us	negative Brückenspeisung	weiß
	+Ud	positiver Brückenausgang	grün
	-Ud	negativer Brückenausgang	gelb
2	+Us	positive Brückenspeisung	rosa
	-Us	negative Brückenspeisung	grau
	+Ud	positiver Brückenausgang	blau
	-Ud	negativer Brückenausgang	rot
3	+Us	positive Brückenspeisung	violett
	-Us	negative Brückenspeisung	schwarz
	+Ud	positiver Brückenausgang	orange
	-Ud	negativer Brückenausgang	transparent

Zubehör

Bezeichnung	Beschreibung
 Werkskalibrierschein KN/20/5/K3D	Werkskalibrierschein für Kraft bis 20 kN nach DIN EN ISO/IEC 17025 für die Prüfmittelüberwachung nach DIN ISO 9001:2008 mit 5 Laststufen und 3 Messreihen.
 GSV-1A4 SubD37/2	4-Kanal DMS Messverstärker für Sensoren mit Dehnungsmessstreifen. Adaptierung des Sensors über Sub-D-37 Stecker. Ausgang $\pm 10V$ und 4...20mA über 15polige SUB-D (female); Eingangsempfindlichkeit 2mV/V;
 GSV-4USB SubD37	4-Kanal DMS Messverstärker mit USB-Port mit konfigurierbarem Eingang für Dehnungsmessstreifen, Temperatursensoren, aktive Sensoren, Wegsensoren und andere Sensoren. Sensoranschluss über 1 Stück Sub D37 Steckverbinder