

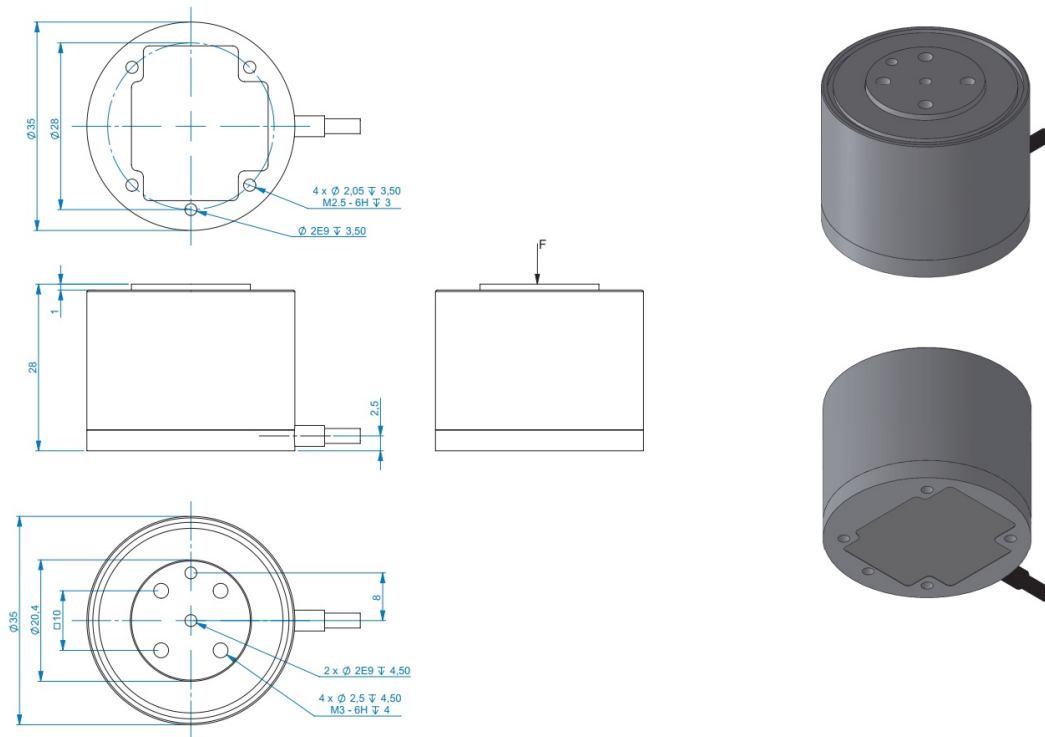
K3D35 ±500mN



Beschreibung

Der 3-Achs Sensor K3D35 eignet sich für die Kraftmessung in drei zueinander senkrechten Achsen.
Der Miniatur-Kraftsensor K3D35 zeichnet sich durch eine besonders kompakte Bauform mit einer Grundfläche von Ø35mm und einer geringen Gesamthöhe von nur 28mm aus.

Abmessungen



Technische Daten

Kraftsensor

Typ	3-Achsen Kraftsensor
Kraftrichtung	Zug / Druck
Nennkraft F _x	500 mN
Nennkraft F _y	500 mN
Nennkraft F _z	500 mN
Krafteinleitung	Innengewinde
Abmessung 1	4x Innengewinde M3, 2x Passbohrung Ø2mm E9
Sensor Befestigung	Innengewinde
Abmessung 2	4x Innengewinde M2,5, 1x Passbohrung Ø2mm E9
Gebrauchskraft	150 %FS
Material	Aluminium-Legierung
Abmessungen	Ø35 x 28 mm x mm

Genauigkeitsdaten

Genauigkeitsklasse	0,5%
relative Linearitätsabweichung	0.2 %FS
relative Nullsignalhysterese	0.05 %FS
Temperatureinfluss auf das Nullsignal	1 %FS / K
Temperatureinfluss auf den Kennwert	0.1 %RD / K
relatives Kriechen	0.5 %FS

Exzentrizität und Übersprechen

Einfluss exzentrischer Krafteinleitung auf FS	1 %FS/10mm
Übersprechen von x auf y bei Nennlast	1 %FS
Übersprechen von y auf x bei Nennlast	1 %FS
Übersprechen von z auf x/y bei Nennlast	1 %FS
Übersprechen von x/y auf z bei Nennlast	1

Umweltdaten

Nenntemperaturbereich	15 ... 30 °C
Gebrauchstemperaturbereich	10 ... 40 °C
Lagertemperaturbereich	10 ... 40 °C

Elektrische Daten

Kennwertbereich min	0.5 mV/V
Kennwertbereich max	1 mV/V
Nullsignaltoleranz	0.1 mV/V
Nennbereich der Speisespannung	2.5 ... 5 V
Gebrauchsbereich der Speisespannung	1 ... 10 V
Eingangswiderstand x-Achse	350 Ohm
Ausgangswiderstand x-Achse	350 Ohm
Eingangswiderstand y-Achse	350 Ohm



Ausgangswiderstand y-Achse	350 Ohm
Eingangswiderstand z-Achse	350 Ohm
Ausgangswiderstand z-Achse	350 Ohm
Toleranz Eingangswiderstand	5 Ohm
Toleranz Ausgangswiderstand	5 Ohm

- Abkürzungen: RD: Istwert („Reading“); FS: Endwert („Full Scale“);
- Bei den elektrischen Daten alternativ: 1000±200 Ohm möglich
- Der exakte Kennwert wird im Prüfprotokoll ausgewiesen

Anschlussbelegung

Kanal	Abkürzung	Bezeichnung	Aderfarbe
1	+Us	positive Brückenspeisung	braun
	-Us	negative Brückenspeisung	weiß
	+Ud	positiver Brückenausgang	grün
	-Ud	negativer Brückenausgang	gelb
2	+Us	positive Brückenspeisung	rosa
	-Us	negative Brückenspeisung	grau
	+Ud	positiver Brückenausgang	blau
	-Ud	negativer Brückenausgang	rot
3	+Us	positive Brückenspeisung	violett
	-Us	negative Brückenspeisung	schwarz
	+Ud	positiver Brückenausgang	orange
	-Ud	negativer Brückenausgang	transparent

Druckbelastung: positives Ausgangssignal.

Schirm - transparent.