

K3D160 ±10kN



Beschreibung

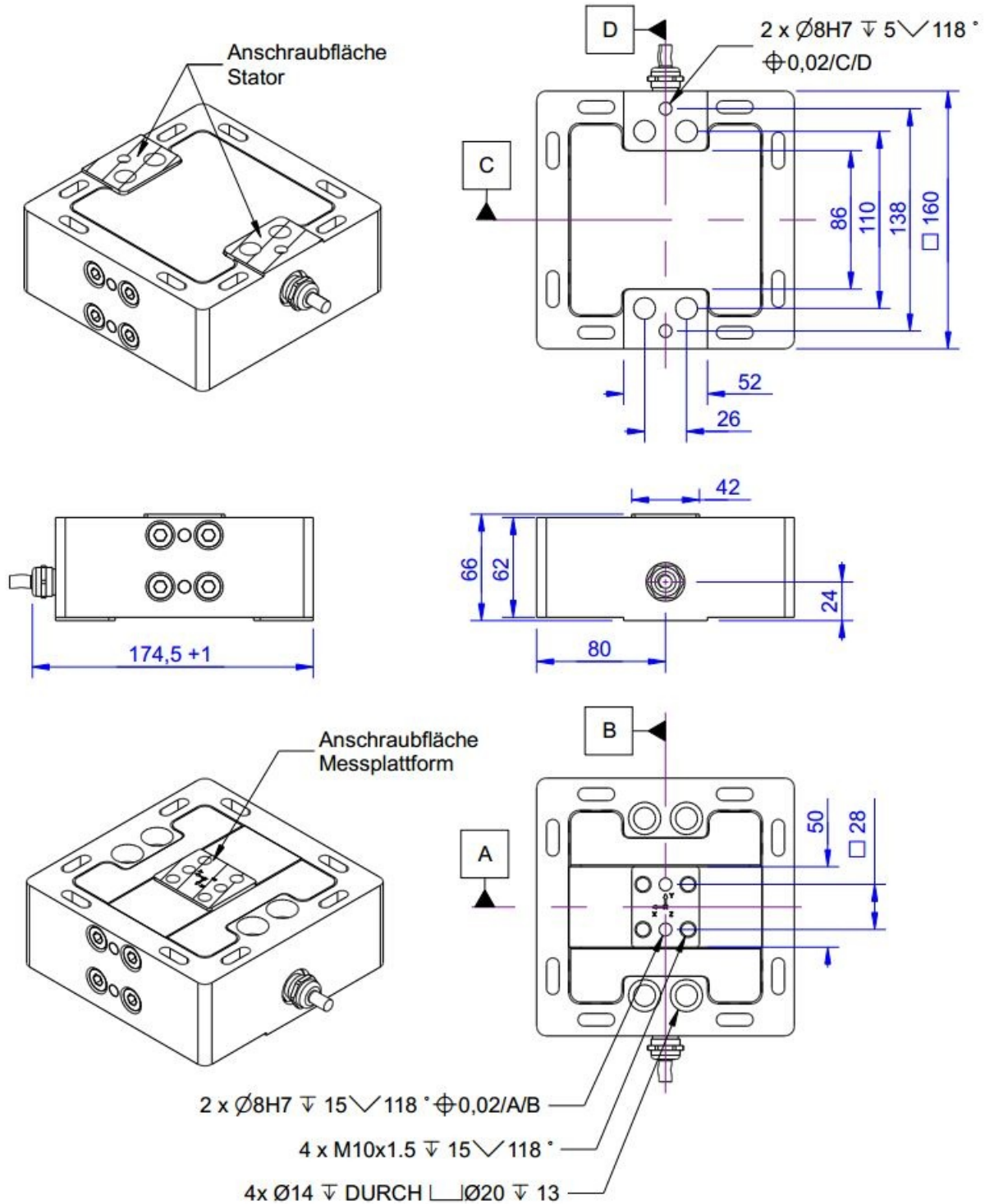
Der 3-Achs Sensor K3D160 eignet sich für die Kraftmessung in drei zueinander senkrechten Achsen.

Die Krafteinleitung erfolgt auf dem Absatz 42mm x 50mm. Auf dieser Fläche kann ein Bauteil mit 4 Schrauben M10. Die Unterseite des Sensors wird mit 4 Schrauben M12 an der Unterseite befestigt.

Einsatzgebiete

Einsatzgebiete sind zum Beispiel die Kraftmessung bei Fertigungsprozessen, Kraftregelung bei Handhabungsmaschinen, Kraftmessung bei Montageprozessen, dreidimensionale Lastmessung, Messung von Reibkräften.

Abmessungen



Technische Daten

Kraftsensor

Typ	3-Achsen Kraftsensor
Kraftrichtung	Zug / Druck
Nennkraft Fx	10 kN
Nennkraft Fy	10 kN
Nennkraft Fz	10 kN
Krafteinleitung	Innengewinde
Abmessung 1	4xM10
Sensor Befestigung	Durchgangsbohrung
Abmessung 2	4xØ14
Gebrauchskraft	150 %FS
Nennmessweg	0.08 mm
Material	Werkzeugstahl
Eigenfrequenz	4 kHz
Höhe	66 mm
Länge oder Durchmesser	160 mm
Grenzdrehmoment	1 kNm
Grenzbiegemoment	1 kNm

Genauigkeitsdaten

Genauigkeitsklasse	0,5%
relative Linearitätsabweichung	0.4 %FS
relative Nullsignalhysterese	0.1 %FS
Temperatureinfluss auf das Nullsignal	0.02 %FS/K
Temperatureinfluss auf den Kennwert	0.01 %RD/K
relatives Kriechen	0.1 %FS

Anschlussdaten

Anschlusstyp	12-Leiter offen
Anschlussbezeichnung	Unitronic FD CP (TP) Plus 6 x 2 x 0,14
Kabellänge	5 m

Exzentrizität und Übersprechen

Zulässige Exzentrizität der Krafteinleitung	1000 Nm
Einfluss exzentrischer Krafteinleitung auf FS	1 %FS / 500Nm
Übersprechen von x auf y bei Nennlast	2 %FS
Übersprechen von y auf x bei Nennlast	2 %FS
Übersprechen von z auf x/y bei Nennlast	2 %FS
Übersprechen von x/y auf z bei Nennlast	2

Umweltdaten

Nenntemperaturbereich	-10 ... 50 °C
Gebrauchstemperaturbereich	-10 ... 85 °C

Lagertemperaturbereich	-10 ... 85 °C
Schutzart	IP67

Elektrische Daten

Nennkennwert x-Achse	1 mV/V
Nennkennwert y-Achse	1 mV/V
Nennkennwert z-Achse	1 mV/V
Nullsignal	0.05 mV/V
Nennbereich der Speisespannung	2.5 ... 5 V
Gebrauchsbereich der Speisespannung	1 ... 10 V
Eingangswiderstand x-Achse	740 Ohm
Ausgangswiderstand x-Achse	700 Ohm
Eingangswiderstand y-Achse	740 Ohm
Ausgangswiderstand y-Achse	700 Ohm
Eingangswiderstand z-Achse	740 Ohm
Ausgangswiderstand z-Achse	700 Ohm
Isolationswiderstand	5 GOhm
Toleranz Eingangswiderstand	10 Ohm
Toleranz Ausgangswiderstand	5 Ohm

Abkürzungen: RD: Istwert („Reading“); FS: Endwert („Full Scale“);

1) Der exakte Kennwert wird im Prüfprotokoll ausgewiesen.





Anschlussbelegung

Kanal	Abkürzung	Bezeichnung	Aderfarbe	PIN
X-Achse	+Us	Sensorspeisung	braun	2
	-Us	Sensorspeisung	weiß	1
	+Ud	Brückenausgang	grün	3
	-Ud	Brückenausgang	gelb	4
Y-Achse	+Us	Sensorspeisung	rosa	6
	-Us	Sensorspeisung	grau	5
	+Ud	Brückenausgang	blau	7
	-Ud	Brückenausgang	rot	8
Z-Achse	+Us	Sensorspeisung	violett	10
	-Us	Sensorspeisung	schwarz	9
	+Ud	Brückenausgang	grau / rosa	11
	-Ud	Brückenausgang	rot / blau	12

Druckbelastung: positives Ausgangssignal.

Schirm - transparent.

Zubehör

Bezeichnung	Beschreibung
 Werkskalibrierschein KN/20/5/K3D	Werkskalibrierschein für Kraft bis 20 kN nach DIN EN ISO/IEC 17025 für die Prüfmittelüberwachung nach DIN ISO 9001:2008 mit 5 Laststufen und 3 Messreihen.
 GSV-8DS	8-Kanal Messverstärker im kompakten Alu Gehäuse mit USB Port, Analogausgang, UART Schnittstelle. Weitere Ausführungen GSV-8DS CAN mit Canbus und GSV-8AS EC mit EtherCat Feldbus.
 GSV-1A4 SubD37/2	4-Kanal DMS Messverstärker für Sensoren mit Dehnungsmessstreifen. Adaptierung des Sensors über <u>Sub-D-37 Stecker</u> . Ausgang $\pm 10V$ und 4...20mA über 15polige SUB-D (female); Eingangsempfindlichkeit 2mV/V;
 GSV-4USB SubD37	4-Kanal DMS Messverstärker mit USB-Port mit konfigurierbarem Eingang für Dehnungsmessstreifen, Temperatursensoren, aktive Sensoren, Wegsensoren und andere Sensoren. Sensoranschluss über <u>1 Stück Sub D37</u> Steckverbinder