

## K3A225 250kN/250kN/500kN



### Beschreibung

Multidimensionale Sensoren der Serie K3A eignen sich für die Kraftmessung in drei zueinander senkrechten Achsen. Diese Produktgruppe bietet einen großen Nennkraft-Messbereich bis zu 400kN.

Die 3-Achsen Kraftsensoren K3A werden in vielen industriellen Gebieten eingesetzt:

1. Robotik,
2. Medizintechnik,
3. Messungen in der Automatisierungstechnik,
4. Montage von Teilen an den Fertigungslinien,
5. 6-Achsen Kraft-/ Momenten Plattformen aus 4x K3A Sensoren,
6. Forschung und Tests.

Das Prüfprotokoll enthält individuelle Kalibrierfaktoren, Kennwerte und Übersprechen des Sensors.

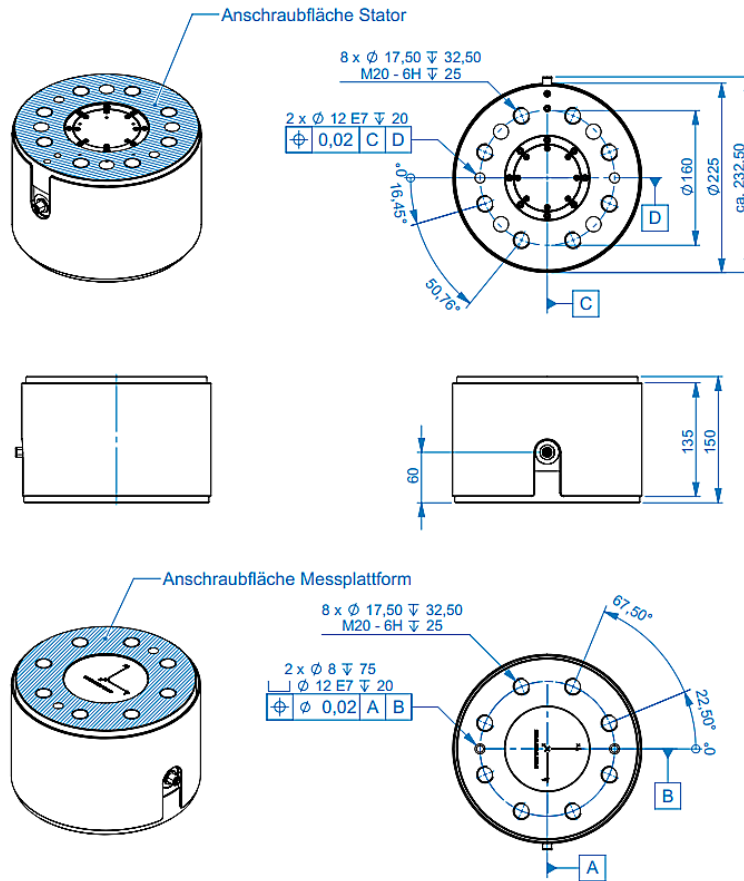
Das Übersprechen kann optional durch die Anwendung einer zusätzlichen Kompensationsmatrix minimiert werden.

Die K3A-Sensoren können auch ohne zusätzliche Kompensationsmatrix eingesetzt werden.

Bitte achten Sie bei der Anwendung darauf, dass die maximalen Biegemomente nicht überschritten werden.

Die Hebelarme werden aus dem Sensorursprung berechnet, der sich in der Mitte der Montagefläche (auf der Oberseite) befindet.

## Abmessungen



## Technische Daten

### Kraftsensor

Typ	3-Achsen Kraftsensor
Kraftrichtung	Zug / Druck
Nennkraft F <sub>x</sub>	250 kN
Nennkraft F <sub>y</sub>	250 kN
Nennkraft F <sub>z</sub>	500 kN
Krafteinleitung	Innengewinde
Abmessung 1	8xM20x2,5
Sensor Befestigung	Innengewinde
Abmessung 2	8xM20x2,5
Gebrauchskraft	150 %FS
Material	Edelstahl
Höhe	150 mm
Länge oder Durchmesser	225 mm
Grenzdrehmoment	60 kNm
Grenzbiegemoment	20 kNm

### Genauigkeitsdaten

Genauigkeitsklasse	0,2%
relative Linearitätsabweichung	0.2 %FS
Temperatureinfluss auf das Nullsignal	0.01 %FS/K
Temperatureinfluss auf den Kennwert	0.01 %RD/K
relatives Kriechen	0.01 %FS

### Anschlussdaten

Anschlusstyp	Steckverbinder
Anschlussbezeichnung	integrierter Rundsteckverbinder M12, 12-polig, male

### Exzentrizität und Übersprechen

Übersprechen von x auf y bei Nennlast	2 %FS
Übersprechen von y auf x bei Nennlast	2 %FS
Übersprechen von z auf x/y bei Nennlast	1 %FS
Übersprechen von x/y auf z bei Nennlast	1

### Umweltdaten

Nenntemperaturbereich	-10 ... 70 °C
Gebrauchstemperaturbereich	-10 ... 85 °C
Schutzart	IP65

### Elektrische Daten

Nennkennwert x-Achse	1.5 mV/V / FS
Nennkennwert y-Achse	1.5 mV/V / FS
Nennkennwert z-Achse	0.8 mV/V / FS

Nullsignal	0.05	mV/V
Nennbereich der Speisespannung	2.5 ... 5	V
Gebrauchsbereich der Speisespannung	1 ... 10	V
Eingangswiderstand x-Achse	700	Ohm
Ausgangswiderstand x-Achse	700	Ohm
Eingangswiderstand y-Achse	700	Ohm
Ausgangswiderstand y-Achse	700	Ohm
Eingangswiderstand z-Achse	1400	Ohm
Ausgangswiderstand z-Achse	1400	Ohm
Isolationswiderstand	5	GOhm

Abkürzungen: RD: Istwert („Reading“); FS: Endwert („Full Scale“);  
Der exakte Kennwert wird im Prüfprotokoll ausgewiesen.






## Anschlussbelegung

Kanal	Abkürzung	Bezeichnung	Aderfarbe	PIN
x-Achse	+Us	positive Brückenspeisung	blau	2
	-Us	negative Brückenspeisung	braun	1
	+Ud	positiver Brückenausgang	weiß	3
	-Ud	negativer Brückenausgang	grün	4
y-Achse	+Us	positive Brückenspeisung	gelb	6
	-Us	negative Brückenspeisung	rosa	5
	+Ud	positiver Brückenausgang	schwarz	7
	-Ud	negativer Brückenausgang	grau	8
z-Achse	+Us	positive Brückenspeisung	violett	10
	-Us	negative Brückenspeisung	rot	9
	+Ud	positiver Brückenausgang	grau / rosa	11
	-Ud	negativer Brückenausgang	rot / blau	12

*Druckbelastung: positives Ausgangssignal;*

*Schirm: transparent;*

## Zubehör

	Bezeichnung	Beschreibung
	GSV-8DS	8-Kanal Messverstärker im kompakten Alu Gehäuse mit USB Port, Analogausgang, UART Schnittstelle. Weitere Ausführungen GSV-8DS CAN mit Canbus und GSV-8AS EC mit EtherCat Feldbus.
	Anschlusskabel UP13/27p/m/90°-D- Sub44HD/m	Anschlusskabel für K6D-Sensor an 8-Kanal-Messverstärker GSV-8DS SubD44HD
	Werkskalibrierschein kN/400/5/K3D	Werkskalibrierschein für Kraft von 21 kN bis 400 kN nach DIN EN ISO/IEC 17025 für die Prüfmittelüberwachung nach DIN ISO 9001:2008 mit 5 Laststufen und 3 Messreihen.
	Werkskalibrierschein kN/1000/K3D	Werkskalibrierschein für Kraft von 401 kN bis 1 MN nach DIN EN ISO/IEC 17025 für die Prüfmittelüberwachung nach DIN ISO 9001:2008 mit 5 Laststufen und 3 Messreihen.
	K6D225/K3A225 Transportkiste	hochwertige Transportkiste passend für 6-Achsen Kraft-Momentensensor K6D225 und für den 3-Achsen Kraftsensor K3A225;