

GSV-8DS EC/SubD44HD



Highlights

- 8-Kanal Messverstärker
- 8x Eingang konfigurierbar
- Voll-, Halb-, Viertelbrücke, 120- 350- 1000 Ohm, PT1000, $\pm 10V$, Thermoelement Typ K, IEPE Sensoren
- Ausgänge 1x USB Port, 8x Analogausgang $\pm 10V$, 4...20mA konfigurierbar
- optional EtherCat, CANbus/CANopen
- optional externe Erweiterungen Ethernet, WLAN, LTE
- 16x Digital Ein- Ausgang
- 5x galvanische Trennung: Analog Eingang, Analog-Ausgang, Digital-IO, USB
- 8x 48kS/s simultane Abtastung
- 6-Leitertechnik, Brückenspeisung 2.5V, 5.0V, 8.75V konfigurierbar
- Digitale Filter IIR und FIR konfigurierbar
- Auflösung < 20 nV/V

Beschreibung

Der 8-Kanal Messverstärker GSV-8 zeichnet sich durch besonders hohe Auflösung bei Datenfrequenzen von 1 Hz bis 48000 Hz aus. Die 8 Kanäle werden dabei gleichzeitig, ohne Multiplex, erfasst.

Als Kommunikationsschnittstellen stehen USB-Port, optional EtherCAT oder CANbus zur Verfügung.

Das Gerät verfügt über 8 konfigurierbare Analogausgänge (u. a. $\pm 10V$ und 4...20mA).

Eine UART/RS232/RS422 Schnittstelle dient zur Steuerung des Messverstärkers über externe Hardware, z.B. Raspberry PI oder zur Erweiterung mit externen Device Servern.

Es stehen 8 Analogeingänge zur Verfügung. Sie sind individuell konfigurierbar als:

- DMS Eingang für Vollbrücken in 4- und 6-Leitertechnik
- DMS Eingang für Halbbrücken
- DMS Eingang für Viertelbrücken 120 Ohm, 350 Ohm, 1kOhm
- Single-ended Eingang $\pm 10V$
- Eingang für PT1000 Temperaturfühler,
- Eingang für Thermoelement Typ K, (7x Typ-K, 1x Vergleichsmessstelle PT1000)
- optional IEPE Eingang über Adapter

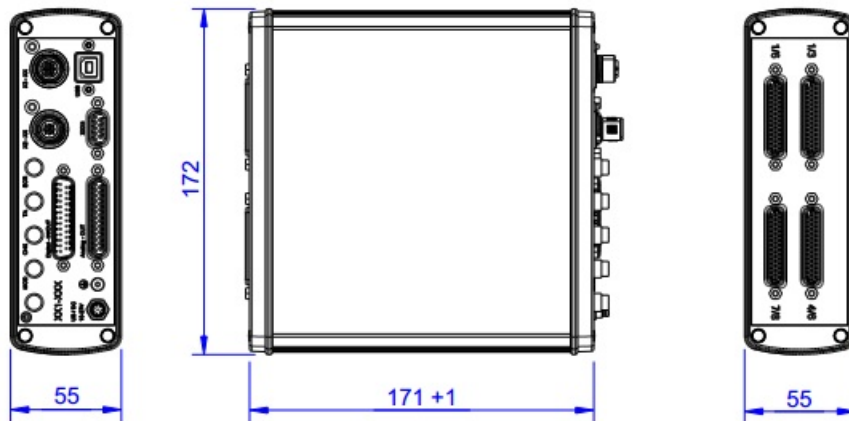
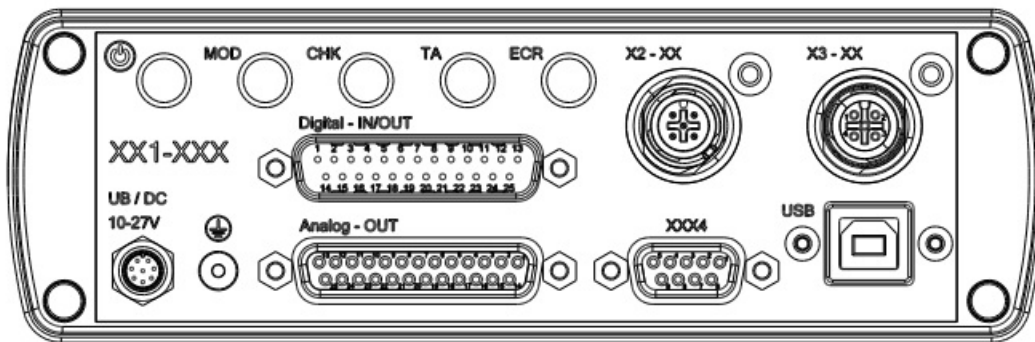
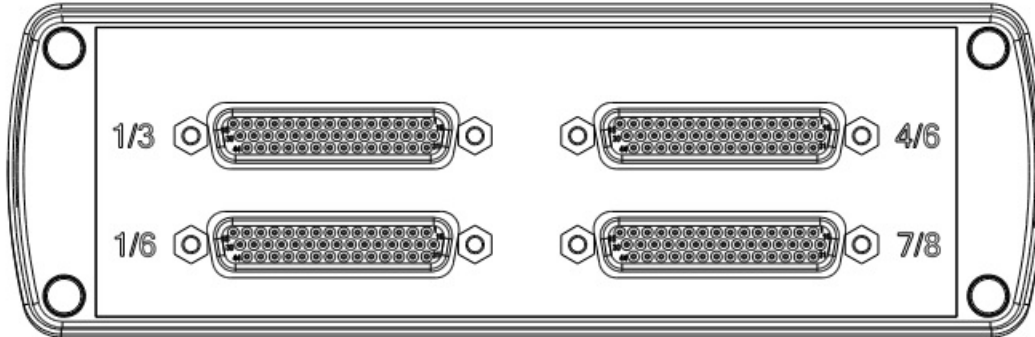
Über einen Adapterstecker mit BNC Buchse lassen sich Sensoren mit IEPE (ICP) Schnittstelle anschließen, z.B. IEPE Beschleunigungssensoren, IEPE Kraftsensoren, etc.

Der Messverstärker GSV-8DS SubD44 ist ausgestattet mit Industriesteckverbinder SubD44HD. Dieser Steckverbinder eignet sich zum Anschluss von

- 1x 6-Achsen Sensor K6D oder alternativ mit
- 2x für DMS 0-45-90 Rosetten oder 2x 3-Achsen Sensoren;
- 1x für 2 DMS T-Rosette oder 1x 2-Achsen Sensoren;

Die Eingänge 1 bis 6 sind auf dem Steckverbindern 1/6 parallelgeschaltet mit den Eingängen auf den Steckverbindern 1/3 bzw. 4/6.

Abmessungen



Technische Daten

Eingang analog

Eingangsempfindlichkeit-Stufen	2.0 3.5 7	mV/V
Eingangswiderstand-DMS-Vollbrücke	60 ... 5	Ohm
Spannungseingang	-10 ... 10	V
Eingangswiderstand-Spannung	10	MOhm
Temperatureingang-Typ	PT1000 / Typ K	
Temperatur-Messbereich	-230 ... 1500	°C

Ausgang analog

Anzahl der Analogausgänge	8	
Spannungsausgang	-10 ... 10	V
Ausgangswiderstand-Spannung	50	Ohm
Stromausgang	4 ... 20	mA
Ausgangswiderstand-Strom	350	Ohm
Isolation des analogen Ausgangs	2	kV

Messfrequenz

Datenfrequenz	0 ... 48000	Hz
---------------	-------------	----

Versorgung

Versorgungsspannung	9 ... 28	V
DMS-Brückenspeisung	5 2.5 8.75	V

Schnittstelle

Typ der Schnittstelle	ethercat usb teds	
Anzahl der Schnittstellen	2	
Version der Schnittstelle	USB 2.0 Fullspeed, EtherCat Fieldbus	

Umweltdaten

Nenntemperaturbereich	0 ... 50	°C
Gebrauchstemperaturbereich	-20 ... 70	°C
Schutzart	IP64	

Basis Daten

Abmessungen	172 x 172 x 55	mm
Gehäuse	Aluminium	
Anschluss	Steckverbinder	
Anschlussstyp	Sub-D44HD	
Kanalzahl	8-Kanal	

Genauigkeitsdaten

Genauigkeitsklasse	0,05%	
relative Linearitätsabweichung	0.02	%FS



test

Zubehör

	Bezeichnung	Beschreibung
	Mounting-FEET-200	Wandlaschen-Set zur Wandmontage von GSV-1A8, GSV-1A8USB, GSV-8DS
	Adapter SubD44HD	Adapter Sub-D 44-Pin HD zu Terminalblock zum Anschluss am Messverstärker GSV-8DS
	Adapter Sub-D 25	Adapter Sub-D 25 Pin zu 27 Pin Terminalblock zum Anschluss am Messverstärker GSV-8DS
	GSV-8 Rack	Rack für den Messverstärker GSV-8DS, synchronisiert bis zu 5x GSV-8DS bzw. bis zu 40 Kanäle
	GSV-8 Tastenschutz	Berührungsschutz für den Messverstärker GSV-8DS

Bestellvarianten

Typ	Beschreibung
GSV-8DS SubD15HD	8 SUB-D15 HD Eingänge für Sensor
GSV-8DS CAN/SubD15HD	8 SUB-D15 HD Eingänge für Sensor, Variante mit CANbus / CANopen
GSV-8DS EC/SubD15HD	8 SUB-D15 HD Eingänge für Sensor, Variante mit EtherCat Fieldbus
GSV-8DS SubD44HD	4 Stück Sub-D44HD
GSV-8DS CAN/SubD44HD	4 Stück Sub-D44HD, Variante mit CANbus / CANopen
GSV-8DS	4 Stück Sub-D44HD, Variante mit EtherCat Fieldbus