

## GSV-8DS CAN/SubD44HD



### Highlights

- 8-Kanal Messverstärker
- 8x Eingang konfigurierbar
- Voll-, Halb-, Viertelbrücke, 120- 350- 1000 Ohm, PT1000,  $\pm 10V$ , Thermoelement Typ K,
- optional IEPE Sensoren mit Adapter IEPE-BNC
- Ausgänge 1x USB Port, 8x Analogausgang  $\pm 10V$ , 4...20mA konfigurierbar, 1x UART/RS232/RS422
- optional EtherCat, CANbus/CANopen
- optional externe Erweiterungen Ethernet, WLAN, LTE
- 16x Digital Ein- Ausgang
- 5x galvanische Trennung: Analog Eingang, Analog-Ausgang, Digital-IO, UART, USB
- 8x 48kS/s simultane Abtastung
- 6-Leitertechnik, Brückenspeisung 2.5V, 5.0V, 8.75V konfigurierbar
- Digitale Filter IIR und FIR konfigurierbar
- Auflösung < 20 nV/V

## Beschreibung

Der 8-Kanal Messverstärker GSV-8 zeichnet sich durch besonders hohe Auflösung bei Datenfrequenzen von 1 Hz bis 48000 Hz aus. Die 8 Kanäle werden dabei gleichzeitig, ohne Multiplex, erfasst.

Als Kommunikationsschnittstellen stehen USB-Port, optional EtherCAT oder CANbus zur Verfügung.

Das Gerät verfügt über 8 konfigurierbare Analogausgänge (u. a.  $\pm 10V$  und 4...20mA).

Eine UART/RS232/RS422 Schnittstelle dient zur Steuerung des Messverstärkers über externe Hardware, z.B. Raspberry PI oder zur Erweiterung mit externen Device Servern.

Es stehen 8 Analogeingänge zur Verfügung. Sie sind individuell konfigurierbar als:

- DMS Eingang für Vollbrücken in 4- und 6-Leitertechnik
- DMS Eingang für Halbbrücken
- DMS Eingang für Viertelbrücken 120 Ohm, 350 Ohm, 1kOhm
- Single-ended Eingang  $\pm 10V$
- Eingang für PT1000 Temperaturfühler,
- Eingang für Thermoelement Typ K, (7x Typ-K, 1x Vergleichsmessstelle PT1000)
- optional IEPE Eingang über Adapter

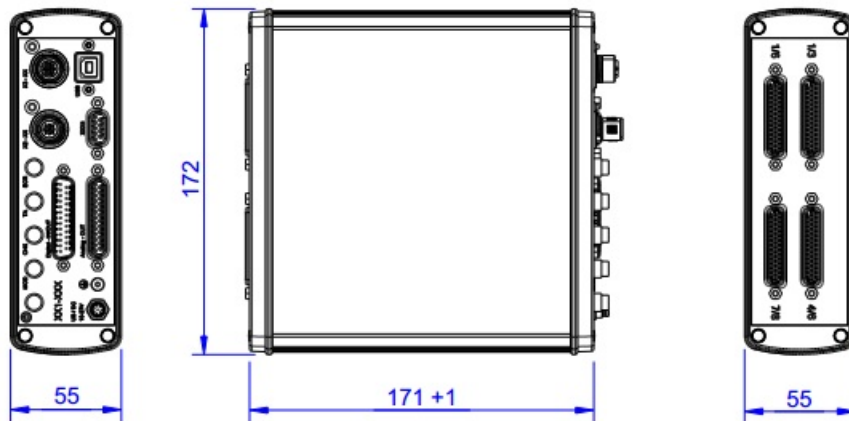
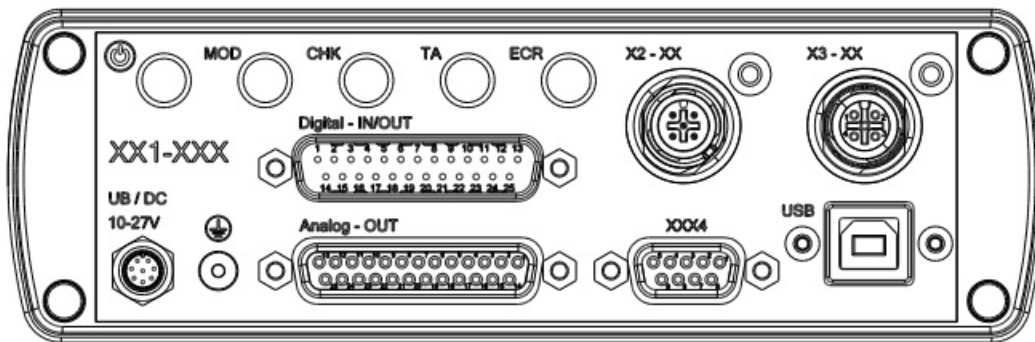
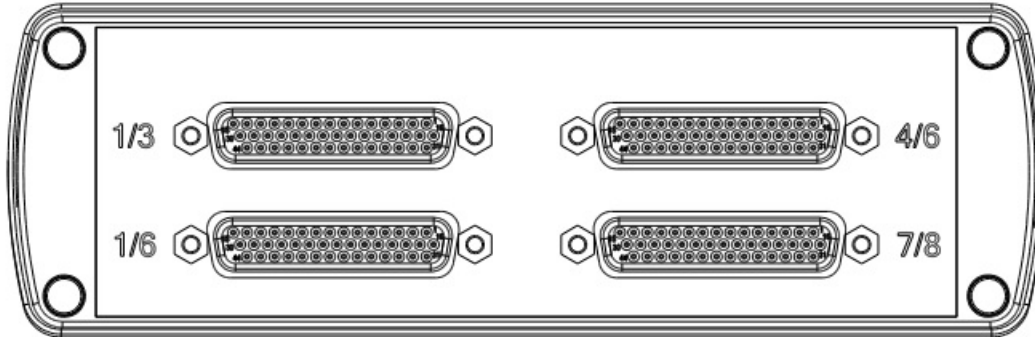
Über einen Adapterstecker mit BNC Buchse lassen sich Sensoren mit IEPE (ICP) Schnittstelle anschließen, z.B. IEPE Beschleunigungssensoren, IEPE Kraftsensoren, etc.

Der Messverstärker GSV-8DS SubD44 ist ausgestattet mit Industriesteckverbinder SubD44HD. Dieser Steckverbinder eignet sich zum Anschluss von

- 1x 6-Achsen Sensor K6D oder alternativ mit
- 2x für DMS 0-45-90 Rosetten oder 2x 3-Achsen Sensoren;
- 1x für 2 DMS T-Rosette oder 1x 2-Achsen Sensoren;

Die Eingänge 1 bis 6 sind auf dem Steckverbindern 1/6 parallelgeschaltet mit den Eingängen auf den Steckverbindern 1/3 bzw. 4/6.

### Abmessungen



## Technische Daten

### Eingang analog

Eingangsempfindlichkeit-Stufen	2.0   3.5   7	mV/V
Eingangswiderstand-DMS-Vollbrücke	60 ... 5	Ohm
Spannungseingang	-10 ... 10	V
Eingangswiderstand-Spannung	10	MOhm
Temperatureingang-Typ	PT1000 / Typ K	
Temperatur-Messbereich	-230 ... 1500	°C

### Ausgang analog

Anzahl der Analogausgänge	8	
Spannungsausgang	-10 ... 10	V
Ausgangswiderstand-Spannung	50	Ohm
Stromausgang	4 ... 20	mA
Ausgangswiderstand-Strom	350	Ohm
Isolation des analogen Ausgangs	2	kV

### Messfrequenz

Datenfrequenz	0 ... 48000	Hz
---------------	-------------	----

### Versorgung

Versorgungsspannung	9 ... 28	V
DMS-Brückenspeisung	5   2.5   8.75	V

### Schnittstelle

Typ der Schnittstelle	usb   can   canopen   uart   teds	
Anzahl der Schnittstellen	3	
Version der Schnittstelle	USB 2.0 Fullspeed, CANbus / CANopen	

### Umweltdaten

Nenntemperaturbereich	0 ... 50	°C
Gebrauchstemperaturbereich	-20 ... 70	°C
Schutzart	IP64	

### Basis Daten

Abmessungen	172 x 172 x 55	mm
Gehäuse	Aluminium	
Anschluss	Steckverbinder	
Anschlussstyp	Sub-D44HD	
Kanalzahl	8-Kanal	

### Genauigkeitsdaten

Genauigkeitsklasse	0,05%	
relative Linearitätsabweichung	0.02	%FS



test

## Zubehör

	Bezeichnung	Beschreibung
	TCP-IP-Interface	LAN Schnittstelle für GSV-8
	WLAN-Interface	WLAN Interface für GSV-8DS und GSV-8AS
	Mounting-FEET-200	Wandlaschen-Set zur Wandmontage von GSV-1A8, GSV-1A8USB, GSV-8DS
	Adapter SubD44HD	Adapter Sub-D 44-Pin HD zu Terminalblock zum Anschluss am Messverstärker GSV-8DS
	GSM-Interface	GSM Schnittstelle für GSV-8DS und GSV-8AS
	Adapter Sub-D 25	Adapter Sub-D 25 Pin zu 27 Pin Terminalblock zum Anschluss am Messverstärker GSV-8DS
	GSV-8DS Sync-cable/n	Synchronisationskabel zur Verbindung von n 8-Kanal Messverstärkern GSV-8DS
	GSV-8 Tastenschutz	Berührungsschutz für den Messverstärker GSV-8DS
	GSV-8 Rack	Rack für den Messverstärker GSV-8DS, synchronisiert bis zu 5x GSV-8DS bzw. bis zu 40 Kanäle

## Bestellvarianten

Typ	Beschreibung
GSV-8DS SubD15HD	8 SUB-D15 HD Eingänge für Sensor
GSV-8DS CAN/SubD15HD	8 SUB-D15 HD Eingänge für Sensor, Variante mit CANbus / CANopen
GSV-8DS EC/SubD15HD	8 SUB-D15 HD Eingänge für Sensor, Variante mit EtherCat Fieldbus
GSV-8DS SubD44HD	4 Stück Sub-D44HD
GSV-8DS CAN/SubD44HD	4 Stück Sub-D44HD, Variante mit CANbus / CANopen
GSV-8DS	4 Stück Sub-D44HD, Variante mit EtherCat Fieldbus