

GLBM OEM Druck-Kraftsensor [OEM load button]

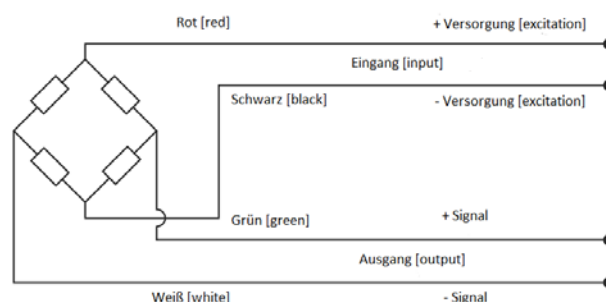
- Messbereiche von 100 N bis 200 kN (Nennlast)
[ranges from 100 N to 200 kN F.S.]
- Genauigkeit – ab 0,5%v.E. Nichtlinearität
[accuracy – from 0,5%FS nonlinearity]
- Schutzklasse: IP64
[degree of protection: IP64]
- Optional mit vollverschweißtem Gehäuse verfügbar
[optional fully welded cover available]
- Mit Gewindebohrung für einfache Montage
[with tapped holes for ease mounting]



Technische Daten [technical data]

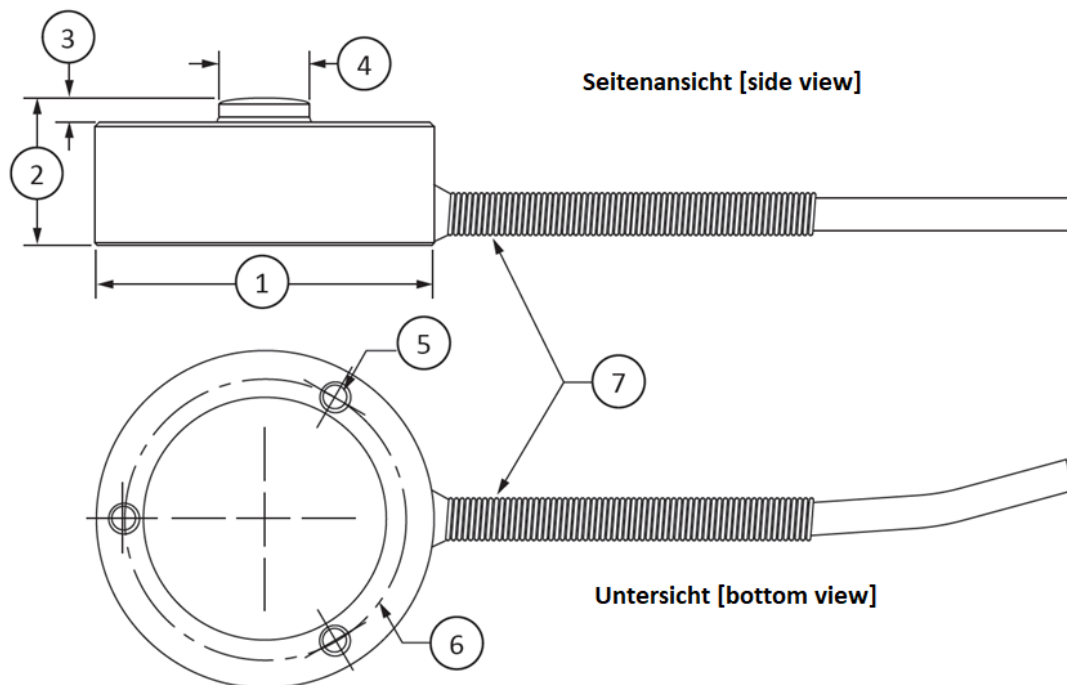
GENAUIGKEITEN – (MAX FEHLER) [accuracy (max error)]								
Rel. Linearitätsabweichung d_{lin} – % [nonlinearity - %FS]				±0.50				
Rel. Umkehrspanne $u_{0,4}$ – % Nennkraft F_{nom} [hysteresis - %FS]				±0.30				
Rel. Reproduzierbarkeit – % [non-repeatability - %RO]				±0.10				
TEMPERATUR [temperature]								
kompensierter Temperaturbereich – °C [compensated temperature range - °C]				-15 bis [to] +70				
Arbeitstemperaturbereich – °C [operating temperature range - °C]				-20 bis [to] +80				
Kennwerteinfluss TK_C – %/ K – MAX [effect on output - % max]				±0.02				
Nullsignaleinfluss TK_0 – % FS/ K – MAX [effect on zero - % max]				±0.01				
ELEKTRISCH [electrical]								
Kennwert C_{nom} – mV/V [rated output – mV/V nominal]				2 (1 mV/V: 100 N)				
Rel. Nullsignalabweichung $d_{s,0}$ – % [zero balance - %RO]				±2				
Brückenwiderstand – Ohm (nominal) [bridge resistance – Ohm (nominal)]				350: 100 – 500 N 700: ≥1 kN				
Versorgungsspannung – VDC MAX [excitation voltage – VDC max]				10 (5V empfohlen [recommended])				
MECHANISCH [mechanical]								
Schutzart nach EN 60529 [degree of protection as per EN 60529]				IP 64 geklebte Abdeckung standard [bonded cover standard]				
Grenzkraft FL – % [safe torsion - %cap]				±150				
Anschluss [connection]				2 m Kabel (4x 28 AWG) [2 m cable (4x 28 AWG)]				
Messbereich [range] – kN	0.1	0.2	0.5 – 10	20	50	100	150	200
Messweg [deflection] – mm	0.02	0.04	0.03	0.05	0.06	0.08	0.09	0.11

Belegung [wiring]



Abmessungen [dimensions]

Siehe Zeichnung [see drawing] 3D Modelle verfügbar [ask for STEP model]	Nennkraft F _{nom} [range]				
	Metrisch [metric] (kN)				
	0.1; 0.2; 0.5	1; 2; 5; 10	15; 20; 50	100; 150	200
	mm				
1	25.4	31.75	38.1	50.3	75.7
2	8.13	9.91	16.0	25.4	38.1
3	1.27	1.27	2.03	3.05	4.60
4	Ø 5.33	Ø 8.13	Ø 10.16	Ø 15.24	Ø 19.8
5	M3 ↓ 5.59	M4 ↓ 6.35	M4 ↓ 6.35	M4 ↓ 6.35	M4 ↓ 6.4
6	Ø 19.05	Ø 25.4	Ø 31.75	Ø 41.3	Ø 60.5
7	Zugentlastungsfeder [strain relief spring]				



Verfügbare Optionen und Zubehör [available options & accessories]

- Kundenspezifische Kabellängen [customized cable length]
- auf Wunsch mit Stecker am Anschlusskabel [mating connector for the cable available]
- Kundenspezifische (erweiterte) Temperaturkompensation [customized (extended) compensated temperature range]
- Vakuum optimierte Versionen a.A. [vacuum rated versions on request]
- Normiertes Ausgangssignal [standardized output]: +/-0,1%
- TEDS – Transducer Electronic Data Sheet
- Messverstärker und Anzeigen [amplifier & displays]
- Kundenspezifische Typenschilder auf Sensor und Zertifikat [custom labeling on sensor and certification]
- IP68 auf Anfrage [on request]
- 6-Leiter Anschluss [6-wire wiring]