

## G41H Handheld-Thermografie-Kamera



Die HIKMICRO G61H ist eine leistungsstarke, tragbare Thermografiekamera, die sich ideal für Wartungsinspektionen in der Industrie, in der Öl- und Gasindustrie sowie in Versorgungsunternehmen eignet. Die HIKMICRO G61H verfügt über einen hochempfindlichen (NETD < 35 mK) und hochauflösenden (480 x 360) HIKMICRO VOx-Detektor, und die Temperaturkalibrierung reicht bis zu 2200°C. Fortschrittliche Funktionen wie GPS- und Kompass-Anmerkungen, stufenloser Digitalzoom und 1-Tap Level/Span helfen Wärmebildspezialisten dabei, Geräte einfach zu vermessen und Anzeichen von Fehlfunktionen zu finden. Sie können auch die HIKMICRO Viewer App oder die HIKMICRO Analyzer Software anschließen, um Bilder zu übertragen, zu analysieren, zu teilen und Berichte kostenlos zu erstellen.

### Hauptmerkmale

- Thermische Auflösung: 480 x 360 (172 800 Pixel), NETD : < 35 mK (@ 25 °C, F#=1.0)
- Großer Temperaturmessbereich: -20 °C bis 2000 °C
- Hohe Temperaturmessgenauigkeit: Bis zu ± 2°C, ± 2%
- Unterstützt 1.x bis 8.x kontinuierlichen Digitalzoom
- Manuell/Automatisch/1-Tap Level/Span
- GPS & Kompass-Anmerkungsfunktionen
- Weitreichende Laserlicht-Ergänzung für Thermografie-Ziele
- LED-Lichtzusatz macht das Gerät bei Bedarf zur Taschenlampe

## ▪ Spezifikation

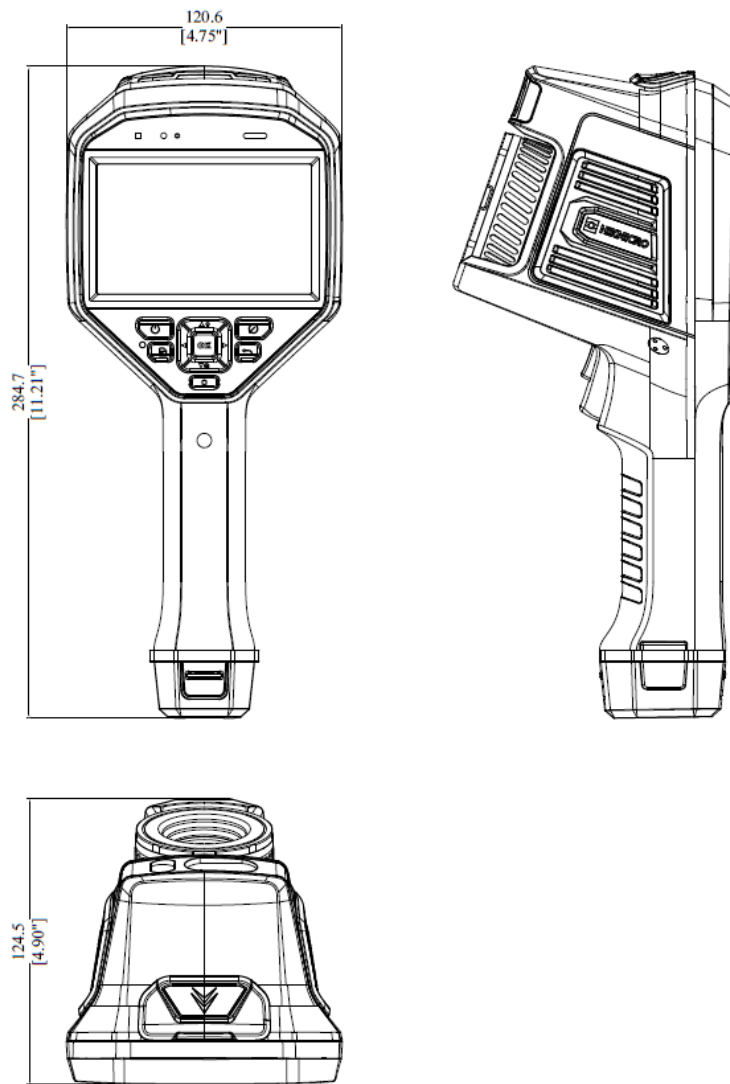
<b>Infrared Image</b>	
IR-Auflösung	480 x 360 (172 800 Pixel)
SuperIR	960 x 720 (691 200 Pixel)
NETD	< 35 mK (@ 25 °C, F#=1.0)
Bildfrequenz	50 Hz
Pixelabstand	17 µm
Spektralempfindlichkeit	7.5 bis 14 µm
Brennweite	25 mm
F-Nummer	F 1.0
Sichtfeld (FOV)	18.7° × 14°
Momentanes Sichtfeld (IFOV)	0.68 mrad
Minimaler Fokusabstand	0.3 m (0.98 ft)
Fokus-Modus	Laserunterstützter AF/kontinuierlicher AF/AF/Manueller Fokus/Touch AF
Fokus-Geschwindigkeit	Ca. 2 Sekunden
<b>Bildanzeige</b>	
Visuelle Kamera	3264 × 2448 (8 MP)
Display	800 × 480 Pixel Auflösung, 4.3" LCD-Touchscreen
Bildschirmhelligkeit	Manuell/Automatisch
Digitaler Zoom	1,0x bis 8,0x kontinuierlich
Farbpalette	Weiß heiß, Schwarz heiß, Regenbogen, Eisen, Rot Heiß, Fusion, Regen, Blau Rot
Fokusmodus-Palette	Über/Unter/Intervall
Farbalarm	Über/Unter/Intervall/Isolierung/Condensation
Bildmodi	Thermal/Visual/Fusion/BIB/Mischen
<b>Messung und Analyse</b>	
Objekttemperaturbereich	-20 °C bis 2000 °C (-4 °F bis 3632 °F)
Messgenauigkeit	Max (±2°C/3.6°F, ±2%)
Messwerkzeuge	Zentraler Punkt, Heißer Punkt, Kalter Punkt Benutzerdefinierbar: Delta T, 10 Punkte, 1 Linie, 5 Rechtecke und 5 Kreise
Level/ Span	Manuell/Automatisch/1-Tap Touchscreen
Inspektionsroute	Ja
<b>Datenspeicherung und Kommunikation</b>	
Speicher	Entnehmbare Micro-SD-Speicherkarte (64 GB)
Bildspeicherkapazität	Ca. 60 000 Bilder
Annotations	Stimmenanmerkung: Max. 60 Sekunden; Textanmerkung: Max. 200 Zeichen
Videospeicherkapazität	Ca. 54 Stunden
Videodateiformat	MP4-Video und radiometrische Videos
Bildformat	Radiometrisches JPEG
Radiometrisches Infrarot-Video-Streaming (komprimiert)	Über UVC, Wi-Fi
<b>Allgemein</b>	
Wi-Fi	802.11 b/g/n (2.4 GHz und 5 GHz)
Bluetooth	Bluetooth 4.2
Schnittstelle	USB Type-C

HDMI-Schnittstelle	Ja
Laser-Distanzmesser	Ja
Laser	Ja, Klasse II, Wellenlänge: 635 nm; Leistung: < 1 mW
Laser-Distanzmesser	Entfernung in Innenräumen: 50 m (164 ft); Entfernung im Freien: 10 m (33 ft).
GPS & Compass	Ja
Batterietyp	Austauschbare und aufladbarer Li-Ionen-Batterie
Batteriebetriebszeit	Ca. 4 Stunden
Batterie-Ladezeit	Ca. 4 Stunden voll aufgeladen
Energiesparmodus	Ja
Schutzniveau	IP54, IEC 60529
Falltesthöhe	2 m (6.56 ft), IEC 60068-2-31
Sicherheit	IEC 61010-1
EMC	EN 301 489-1, EN 301 489-17, EN IEC 61000-6-2, EN IEC 61000-6-3, EN IEC 61326-1, EN IEC 61326-2-2
Vibration	2 g, IEC 60068-2-6
Schock	25 g, IEC 60068-2-27
Betriebstemperaturbereich	-20°C bis 50°C ( -4°F bis 122°F)
Speichertemperaturbereich	-20°C bis 60°C ( -4°F bis 140°F)
Relative Luftfeuchtigkeit	< 95% nicht kondensierend
Gewicht	Ca. 1058 g (2.33 lb)
Abmessungen	284.7 × 120.6 × 124.5 mm (11.21" × 4.75" × 4.9" )
Stativbefestigung	UNC ¼"-20
LED Leuchte	Ja

## ▪ Verfügbares Modell

HM-TP74H-25SVF/W-G41H

▪ **Abmessung**



Einheit: mm (Zoll)

▪ **Optionales Zubehör**



HM-701ZJ-G01-SHIELD  
Handheld Thermography  
Accessory



HM-G605-LENS1  
0.5x wide angle lens, for  
G41 and G61



HM-SP01-POUCH  
M/G/SP Series Pouch



INR18650-35E-1S2P  
G Series Battery




HM-5202ZC2  
G Series Charging Base



HM-G620-LENS1  
2x telephoto lens, for G41  
and G61



HM-G630-LENS1  
3x telephoto lens, for G41  
and G61



RECHTLICHER HINWEIS: Die Produkte der Wärmebild-Serie unterliegen unter Umständen in verschiedenen Ländern oder Regionen Exportkontrollen, wie zum Beispiel in den Vereinigten Staaten, der Europäischen Union, dem Vereinigten Königreich und/oder anderen Mitgliedsländern des Wassenaar-Abkommens. Bitte wenden Sie sich an Ihren professionellen Rechts- oder Compliance-Experten oder an die zuständigen Behörden, wenn Sie beabsichtigen, Produkte der Wärmebild-Serie zwischen verschiedenen Ländern zu transferieren, zu exportieren oder zu reexportieren, um Informationen über eine eventuell erforderliche Ausfuhrgenehmigung zu erhalten.



 HIKMICRO Thermography  hikmicro\_thermography  HIKMICRO Thermography  HIKMICRO  info@hikmicrotech.com  http://hikmicrotech.com/en

© 2023 Hangzhou HIKMICRO Sensing Technology Co., Ltd. All Rights Reserved.  
Data subject to change without notice!

Aufgrund laufender Weiterentwicklungen sind Änderungen der Spezifikationen vorbehalten. Alle Angaben vorbehaltlich Satz- und Druckfehler.