

TECHNISCHE DATEN

Wärmebildsystem ES

Qualitätsüberwachung für Bandprozesse

Das ES-System ist ein Infrarot-Temperaturüberwachungssystem für allgemeine Bandprozesse wie z.B. beim Warmwalzen von Stahl oder dem Trocknen von Papier.

Wichtigste Komponente des Systems ist der MP-Linescanner, welcher bis zu 1024 Temperaturpunkte auf einer Abtastzeile erfasst. Der motorgetriebene Spiegel kann maximal 300 Zeilen pro Sekunde abtasten. Diese hohe Geschwindigkeit ermöglicht es, ungleichmäßige Temperaturverteilungen sofort zu erkennen. Über die Bewegung des Bandes durch das Sichtfeld des Scanners wird ein zweidimensionales Wärmebild generiert.

Das ES-System ermöglicht das Einrichten von Sektoren zur räumlichen Unterteilung der Produktbahn in spezifische Bereiche. Sektoren sind über ihren Namen, ihre Position und eine spezielle Verarbeitungsfunktion (z.B. Mittelwert, Minimum, Maximum) für die Temperaturdaten innerhalb des Sektors gekennzeichnet. Mit den Ergebnissen der Sektoren lassen sich Grenzwertüberwachungen realisieren oder Prozesseinrichtungen wie Heizelemente, Wasserdüsen oder Materialzuführungen regeln.

Der integrierte OPC-Server ermöglicht den Datenaustausch zwischen der ES-Systemsoftware und einem OPC-kompatiblen „Client“. Diese Schnittstelle gestattet damit nicht nur die komfortable Weiterleitung von Temperaturdaten, sondern ermöglicht auch die Fernsteuerung des gesamten Systems über ein zentrales Kontrollsystem.

Ausgewählte Anwendungen

- Metall: Warmwalzen und Stranggießen
Lackieren und Beschichten
- Plastik: Folienextrusion und Extrusionsbeschichtungen
Laminieren und Umformen
- Glas: Überwachung der Flachglasherstellung
Produktion von Glaswolle
- Papier: Beschichten und Laminieren, Trocknen von Wellpappe

Merkmale

- Erfassung aussagekräftiger Wärmebilder basierend auf 76.800 Messpunkten pro Sekunde
- Automatische Temperaturanalyse in selbst definierten Sektoren
- Festlegung produktspezifischer Konfigurationen
- Wiedergabe gespeicherter Wärmebilder als "Video"
- PC unabhängige Alarmierung
- Integrierter OPC-Server für Fernsteuerung des Systems
- analoge/digitale Ausgabemodule
- Integrierte TCP/IP-Schnittstelle
- Eingebauter Linienlaser
- Mehrsprachige Software



Vorteile

- Schnelles Erkennen von Materialfehlern
- Verkürzung der Einrichtzeit
- Automatische Qualitätsüberwachung
- Weniger Ausschuss
- Höherer Gewinn durch höhere Produktivität

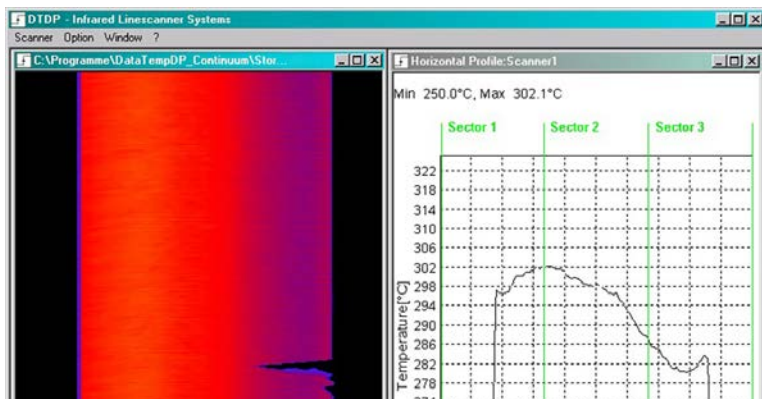
Spezifikation

MP-Linescanner sind in verschiedenen Temperatur- und Spektralbereichen erhältlich.

Optische Auflösung	bis zu 200:1 (90% Energie)
Umgebungstemperatur	0 bis 50°C, mit Wasserkühlung 180°C
Sichtfeld	90°
Messpunkte pro Zeile	bis zu 1024
Zeilenfrequenz	bis zu 300 Hz

Analyse mit 76.800 Messpunkten pro Sekunde

Die Software stellt die Wärmebilder mit überlagerten Sektoren und deren Ergebnissen dar. Alle Sektoren können mit individuellen Alarmschwellen konfiguriert werden. Eine Verletzung der oberen (unteren) Alarmschwelle wird mit roter (blauer) Schrift gekennzeichnet. Zu Regelzwecken können die Sektorergebnisse z.B. an eine SPS oder ein anderes zentrales Kontrollsystem ausgegeben werden.

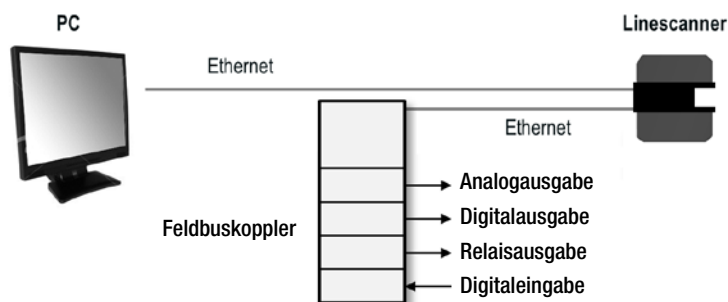


Analyse der Temperaturverteilungen von Bandprozessen mit dem ES-System

Generische Sektoren folgen Ihrem Temperaturprofil

In einigen Anwendungen ist die Bandposition oder die Anzahl der Temperaturprofile nicht konstant wie z.B. bei einer variierenden Aufeinanderfolge von Klebestreifen auf einem Trägermaterial. Sektoren mit fester Lage werden diesen Anwendungen nicht gerecht. Das ES-System stellt daher mit den sogenannten "Generischen Sektoren" ein Überwachungs-werkzeug zur Verfügung, welches Lageänderungen von Profilen automatisch folgt. Dazu wird jede neue Scannerzeile nach charakteristischen Temperatursprüngen analysiert und jedes gefundene Profil mit einem eigenen, dynamisch generierten Sektor überlagert.

Einfache Installation



Fluke Process Instruments

Americas

Everett, WA USA
Tel: +1 800 227 8074 (USA und Canada)
+1 425 446 6300

solutions@flukeprocessinstruments.com

EMEA

Berlin, Deutschland
Tel: +49 30 4 78 00 80
info@flukeprocessinstruments.de

China

Peking, China
Tel: +8610 6438 4691
info@flukeprocessinstruments.cn

Japan

Tokio, Japan
Tel: +81 03 6714 3114
info@flukeprocessinstruments.jp

Ost- und Südasiens

Indien Tel: +91 22 62495028
Singapur Tel: +65 6799 5578
sales.asia@flukeprocessinstruments.com

Weltweiter Service

Fluke Process Instruments bietet verschiedene Serviceleistungen, einschließlich Reparatur und Kalibrierung. Weitere Informationen erhalten Sie bei Ihrer Niederlassung.

www.flukeprocessinstruments.com

© 2021 Fluke Process Instruments
Änderungen vorbehalten.
02/2021 ES System_DS_RevA-de

Lieferumfang

- MP-SYS-ES System inklusive:
 - Systemsoftware
 - Industrienetzteil
 - Optischer Datenträger (Handbuch, Software DataTemp DP)

Zubehör

- Justierbarer Montagefuß (A-MP-RMB)
- Ethernet Feldbuskoppler (A-IO-BASICKIT)
- Relais Ausgabemodul (A-IO-2R-NO)
- Analog Ausgabemodul (A-IO-2AOC-4)
- Digital Ausgabemodul (A-IO-16DO)