

CDP301

Condumax Taupunkttester

Manueller Tester zur Überprüfung des Kohlenwasserstoff- und Wasser-Taupunkts in Erdgas.



Produktmerkmale

- Grundlagen-Messverfahren via gekühltem Taupunktspiegel
- Hochauflösendes LC-Farbdisplay
- Visuelle Identifizierung des Taupunkts von Wasser und Kohlenwasserstoff
- Automatische Steuerung der Abkühlgeschwindigkeit gemäß Testmethoden nach ISO 6327 und ASTM D1142 für Taupunkt-Messungen in Erdgas
- Eigenständig, wiederaufladbar, batteriebetrieben
- Exd-zertifiziert nach IECEx, ATEX, UKCA Zone 1, Class I Division 1/Zone 1, IIB+H2 T3
- Betriebsdruck-Nennwert: 100 barÜ
- Messbereichsleistung >60 °C unter Umgebungstemperatur (bis zu einem Druck von 100 barÜ)
- Genauigkeit der Spiegel-Oberflächentemperaturmessung besser als $\pm 0,5$ °C

Anwendungen

- Erdgasaufbereitung
- Prüfung an Transport-Pipelines
- Saures Erdgas
- Validierung von Online-Analysatoren



Kohlenwasserstoff-Taupunkt: Ein kritischer Qualitätsparameter für Erdgas

Für Erdgasproduzenten, Pipelinebetreiber und direkte Vertragsabnehmer ist der Kohlenwasserstoff-Taupunkt schwer zu messen und zu kontrollieren. Daher ist es wichtig, eichamtliche Mess-Streitigkeiten zu vermeiden, die aufgrund der heute herrschenden strengeren Vertragsgrenzen sogar zu Stilllegungen führen könnten.

Seit 1986 ist die von Michell Instruments im Condumax II eingesetzte direkte Taupunktspiegel-Technologie die perfekte Methode zur Messung des Kohlenwasserstoff-Taupunkts. Sie wird von den meisten Gasproduzenten, Pipelinebetreibern und direkten Vertragsabnehmern weltweit bevorzugt.

Vorstellung des Taupunkttesters CDP301

Mit dem Plus an Transportierbarkeit, modernsten Funktionen bzw. Vorgaben an bewährter Messtechnik erweitert der Taupunkttester CDP301 seine Leistungsfähigkeit und bietet dem Anwender eine Weiterentwicklung des US-Standard-Taupunkttesters vom Bureau of Mines für das 21. Jahrhundert. CDP301 ist ein manueller, visueller Taupunkttester für Erdgasaufbereitungen und Übertragungsanwendungen. Als komplett eigenständiges System im explosions sicheren Leichtlegierungsgehäuse kann es von einer Person getragen werden. Zum Betrieb wird lediglich die wiederaufladbare Batterie benötigt.

Messen, erfassen, prüfen

Eine eingebaute hochauflösende Kamera erlaubt die Aufnahme von Fotos und Videos der Spiegeloberfläche mit Zeitstempel. Über die bedienerfreundliche Schnittstelle überwacht der Anwender so die Kondensatbildung auf der gekühlten Spiegeloberfläche. Bei jedem Messzyklus liefert das Instrument ein klares Bild der Spiegeloberfläche, wobei in Kombination mit der verbesserten Beleuchtungstechnik der Bediener in der Lage ist, optisch zwischen Wasser- und KW-Niederschlägen zu unterscheiden, um beide Taupunktmessungen zu leisten. Auf Knopfdruck erfasst der Bediener das Spiegelbild und protokolliert die Werte der Temperatur und des Drucks, sobald eine ausreichend dicke Eis-/Kondensatschicht aufgetreten ist.

Die Spiegelkühlung erfolgt durch eine vom Bediener überwachte thermoelektrische Heizpumpe mit Hilfe der Instrumenten-Firmware. Die Abkühlgeschwindigkeit wird präzise überwacht, um die Erkennungsempfindlichkeit und die wiederholbaren Messungen gemäß der für den spezifischen Taupunkt in Erdgas relevanten Testmethoden nach ASTM und ISO zu ermöglichen.

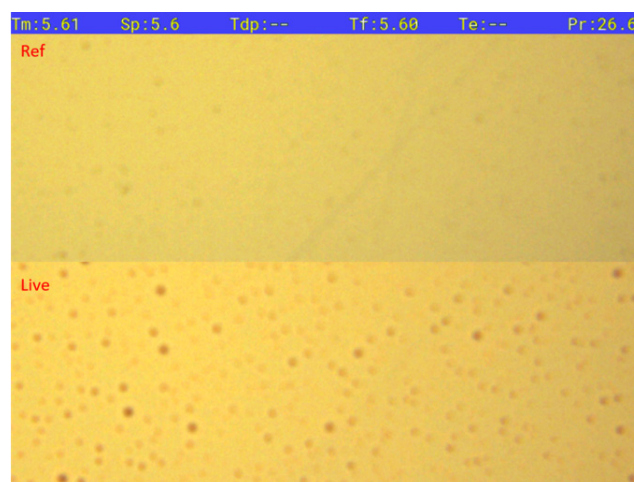
Spiegelbilder (Standbilder und Videos) mit den entsprechenden

Daten aus mehreren Messzyklen können für eine spätere Prüfung entweder über die HMI-Schnittstelle des Instruments gespeichert oder über den USB-Anschluss auf den PC des Kunden übertragen werden*.

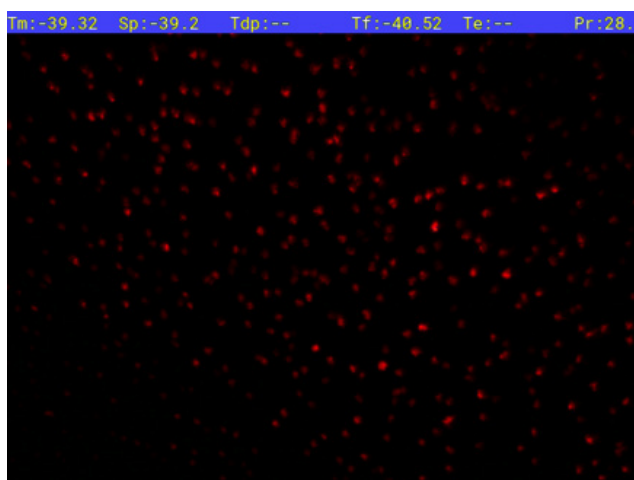
Diese Technik ist in einem tragbaren Feldgerät integriert und mit einer Batterielebensdauer von bis zu 8 Stunden ausgestattet. Bei Bedarf kann die Ersatzbatterie getauscht werden*.

Eine Reihe von Optionen sorgt für einen leichten Transport und Aufbau an der Messstelle vor Ort, damit der Tester in Minutenschnelle einsatzbereit ist.

*Die Datenübertragung und das Aufladen oder Tauschen der Batterien MUSS im sicheren Bereich erfolgen.



Angezeigtes Bild im KW-Taupunktmodus (geteilter Bildschirm)



Angezeigtes Bild im Wasser-Taupunktmodus

Zubehör für CDP301

Vollständig mobile Messtechnik – in Minutenschnelle einsatzbereit

Das CDP301 wird in einem Exd-Gehäuse aus Aluminium-Gusslegierung geliefert und kann mithilfe des 5/8" 11 UNC-Gewindes auf einem Stativ befestigt oder als Tischgerät verwendet werden. Dafür wird die optionale Werkbank-Halterung von Michell Instruments benötigt. Der Tester ist ein batteriebetriebenes, tragbares Feldgerät mit einer Batterielebensdauer von bis zu 8 Stunden, wobei bei Bedarf eine Ersatzbatterie getauscht werden kann*. Eine Reihe von Optionen sorgt für einen leichten Transport und Aufbau an der Messstelle vor Ort, damit der Tester in Minutenschnelle einsatzbereit ist.

*Das Aufladen und Tauschen der Batterien MUSS im sicheren Bereich erfolgen.



Zweckmäßiges Probennahmesystem

Unser Probennahmesystem für den CDP301 erleichtert die Regulierung von Druck und Fluss sowie die Entfernung von kontaminierenden Substanzen, wodurch dem Tester eine korrekt aufbereitete Probe für verlässliche Messungen und einen problemlosen Betrieb zugeleitet wird. Das optionale Probennahmesystem wird aus 316-Edelstahl-Komponenten gefertigt; flexible Anschlusschläuche aus Edelstahl sind ebenfalls verfügbar.



Bestens für explosionsgefährdete Bereiche geeignet

Der Taupunkttester wurde für einen Einsatz nah an der Teststelle der Prozessprobe ausgelegt. Er erfüllt die Anforderungen nach ATEX, IECEx, UKCA oder cQPSus für einen Einsatz in Ex-Bereichen der Zone 1 oder 2 sowie explosionsgefährdeten Bereichen laut Class I, Division 1.

Der maßgefertigte Rucksack wird aus statisch ableitenden Materialien hergestellt, sodass alle benötigten Zubehörteile leicht an den Arbeitsplatz gebracht werden können.



Vollständig transportabel

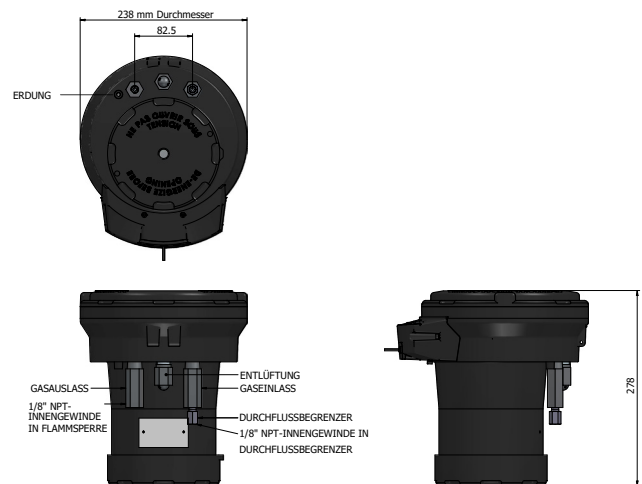
Der CDP301 wird mit einem Rucksack und einem Hartschalen-Rollkoffer geliefert. So kann das gesamte erforderliche Zubehör (einschließlich Probennahmesystem, Batterieladegerät, Ersatzbatterie und Spiegel-Reinigungskit) untergebracht werden. Der Hartschalenkoffer bietet eine sichere und geschützte Aufbewahrung für den Straßen- bzw. Lufttransport.



Technische Spezifikationen

Kohlenwasserstoff- & Wasser-Taupunktmessung	
Messtechnik	Taupunkt-Spiegel
Sensorkühlung	Automatische Abkühlrate vorwählbar gemäß Messverfahren nach ASTM D1142 oder ISO 6327
Max. Messbereich	Absenkungsbereich bis zu $\Delta T > 65 \text{ °C}$
Genauigkeit	$\pm 0,5 \text{ °C}$
Auflösung	0,1 °C, 0,1 °F
Analysengas-Fließrate	0,25...0,5 NI/min
Druckmessungen für KW-/Wasser-Taupunkt	
Einheiten	MPa, barÜ, psig
Auflösung	0,1 MPa, 0,1 barÜ, 1 psig
Genauigkeit	$\pm 0,25 \%$ des Skalendendwerts
Taupunkttester	
Betriebsdruck	bis zu 100 barÜ
Zufuhrdruck der Gasprobe	20...100 barÜ
Gehäuse	Gusslegierung LM25 IP64 (NEMA4 gleichwertig)
Gasanschlüsse	1/4" NPT
Umgebungsbedingungen	-30 °C...+50 °C max 95 % rF
Spannungsversorgung	Lithium-Ionen-Batterie, bis zu 8 Stunden Betriebszeit bei vollständiger Aufladung
Gewicht	8 kg
Anzeigefeld & Benutzeroberfläche	Hochauflösendes 5,7"-Farbdisplay, über 5 Tasten bedienbar
Protokollierung / Bilderfassung	eingebauter Datenspeicher bis 2 GB
Zertifizierung für explosionsgefährdete Bereiche	ATEX/UKCA: II 2 G Ex db ia IIB+H2 T3 Gb (Tamb -30 °C...+50 °C)
	IECEX: Ex db ia IIB+H2 T3 Gb (Tamb -30 °C...+50 °C)
	cQPSus: Class I, Division 1, Gr BCD T3 (Tamb -25 °C...+50 °C) Class I, Zone 1 AEx db ia IIB+H2 T3 Gb (Tamb -30 °C...+50 °C) Ex db ia IIB+H2 T3 Gb (Tamb -30 °C...+50 °C)
Datenübertragung	Standard-B-USB-Anschluss für Übertragung der Log-Dateien/Bilder (nur im geschützten Bereich)
Montage	5/8" 11 UNC-Gewinde passend für Stativbefestigung. Optional als Tisch-/Werkbankgerät montierbar.

Produktabmessungen



Verwandte Prozessprodukte



Condumax II
Kohlenwasserstoff-Taupunktanalysator



Condumax II Transportabel
Kohlenwasserstoff- & Wasser-Taupunktanalysator

Michell Instruments arbeitet mit einem kontinuierlichen Entwicklungsprogramm. Daher kann es vorkommen, dass sich Spezifikationen ohne vorherige Ankündigung ändern. Ausgabe Nr.: CDP301_99994_V2.1_DE_Datasheet_0922