

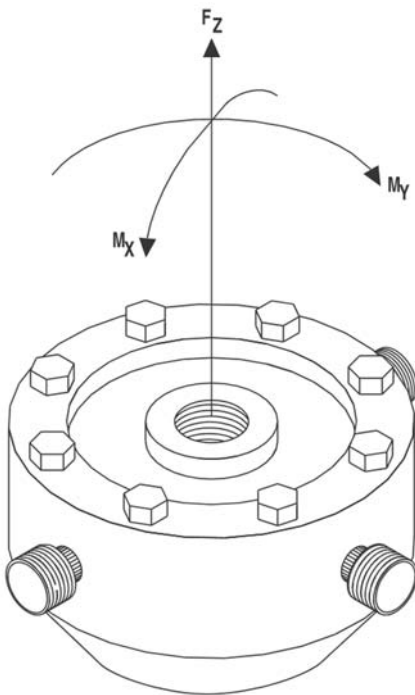
Serie 5200 Mehrkomponenten-Aufnehmer [multi axis load cell]

- Gleichzeitige Messung von Kraft und Biegemoment
[simultaneously measures thrust and moment]
- Messbereiche bis 222kN / 2,2kN·m (größere Messbereiche a.A.)
[ranges up to 222kN / 2,2kN·m (higher ranges on request)]
- Sehr hohe Steifigkeit der Kraft- und Biegemomentmessung
[thrust stiffness and moment stiffness are both very high because of the]
- Für Überwachungszwecke auch als Option für Flachprofilserien verfügbar
[for monitoring also optional available for most Low-Profile models]



Technische Daten [technical data]

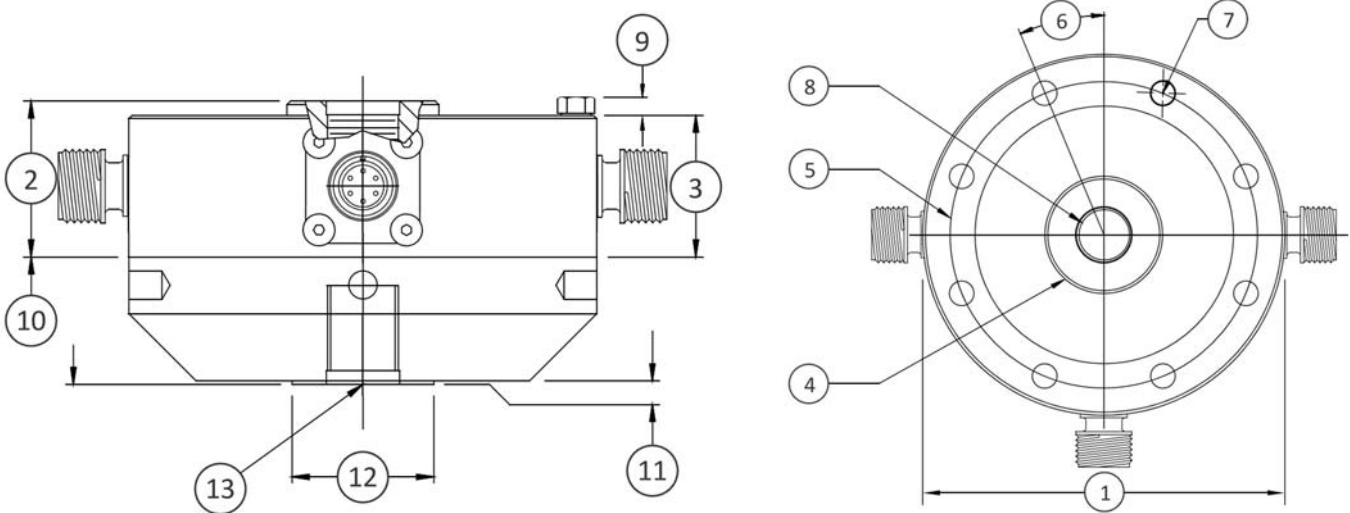
Fehlerbandbreite – % Nennkraft F _{nom} [static error band - %FS] – Kraft [thrust]	±0.04 (4,45kN – 44,5kN [1klbf – 10klbf]) ±0.05 (111kN – 222kN [25klbf – 50klbf])
Messweg (Kraft) [deflection (thrust)] – mm	0,025 – 0,051
Kalibrierung (Kraft) [calibration (thrust)]	Gleich der 1200er Serie [same as 1200 series]
Messweg (Biegemoment) [deflection (moment)] – Nennmoment/Sek [FS/sec]	Ab [from] 20 abhängig vom Messbereich [depend on range]
Ausgang (Biegemoment) [output (moment)] – mV/V	ca. die Hälfte des jeweiligen Kraft-Ausgangssignals [ca. ½ of rated thrust output]
Übersprechen (Biegemoment) [cross talk (moment)] - %	≤1
Messunsicherheit (Biegemoment) [uncertainty (moment)] - %	±1



Modell [model]	Nennkraft [rated thrust]		Nennmoment [rated moment]	
	klbf	kN	lbf-in	N·m
5210XYZ-1K	1	4.45	400	45.2
5210XYZ-2K	2	8.9	800	90.4
5210XYZ-5K	5	22.2	1k	113
5210XYZ-10K	10	44.5	2k	226
5220XYZ-25K	25	111	10k	1.13k
5220XYZ-50K	50	222	20k	2.26k

Abmessungen [dimensions]

siehe Zeichnung [see drawing] 3D Modelle verfügbar [ask for STEP model]	Modell [model]			
	5210		5220	
	Nennkraft F _{nom} [range]			
	US (lbf)	Metrisch [metric] (kN)	US (lbf)	Metrisch [metric] (kN)
	1k; 2k; 5k; 10k	1.5; 2.5; 5; 10; 25; 50	25k; 50k	100; 250
inch	mm	inch	mm	
1	Ø 4.13	Ø 104.8	Ø 6.06	Ø 153.9
2	1.38	34.9	1.75	44.5
3	1.25	31.7	1.63	41.4
4	Ø 1.34	Ø 34.0	Ø 2.65	Ø 67.3
5	Ø 3.50	Ø 88.9	Ø 5.13	Ø 130.3
6	22.5°		15.0°	
7	8x		12x	
	Ø 0.28	Ø 7.1	Ø 0.41	Ø 10.4
8	5/8-18 UNF-3B \downarrow 1.12	M16x2-4H \downarrow 28.4	1 1/4-12 UNF-3B \downarrow 1.4	M33x2-4H \downarrow 35.6
9	0.20	5.10	0.30	7.60
10	1.13	28.6	1.75	44.5
11	0.03	0.8	0.03	0.8
12	Ø 1.25	Ø 31.8	Ø 2.25	Ø 57.2
13	5/8-18 UNF-3B \downarrow 1.12	M16x2-4H \downarrow 28.4	1 1/4-12 UNF-3B \downarrow 1.4	M33x2-4H \downarrow 35.6



Verfügbare Optionen und Zubehör [available options & accessories]

- Sondergewinde a.A. [special threads on request]
- Gegenstecker mit Kabel [mating connector with cable]
- Kundenspezifische (erweiterte) Temperaturkompensation [customized (extended) compensated temperature range]
- Vakuum optimierte Versionen a.A. [vacuum rated versions on request]
- Normiertes Ausgangssignal [standardized output]: +/-0,1%
- TEDS – Transducer Electronic Data Sheet
- Mechanische Adapter [mechanical adaptors]
- Kundenspezifische Kalibrierung [customized calibration]
- Druckknöpfe / Gelenkaugen [load buttons / rod end bearings]
- Messverstärker und Anzeigen [amplifier & displays]
- Sonderlackierung a.A. [special painting available]
- Kundenspezifische Typenschilder auf Sensor und Zertifikat [custom labeling on sensor and certification]