

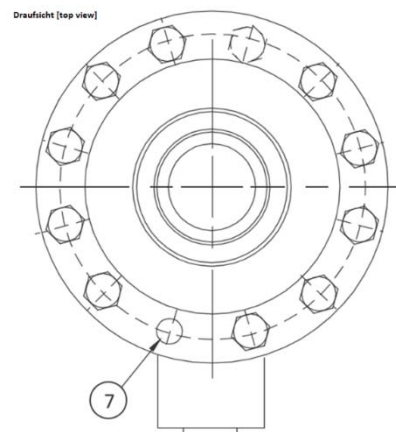
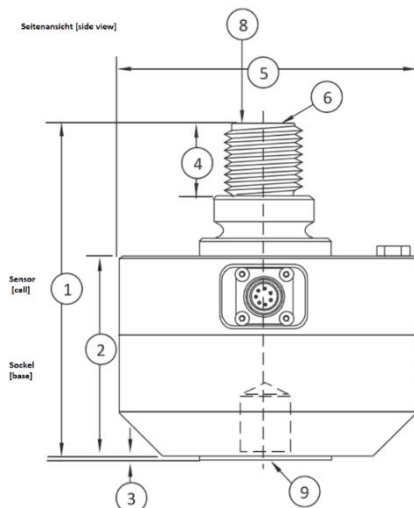
1800 Platinum Standard™ Kalibrier- u. Vergleichsnorm [Platinum Calibration Load Cell]

- Präzisions-Kraftaufnehmer für höchste Anforderungen
[force transducer for most demanding calibration requirements]
- Transfornorm für Zug und Druck
[tension & compression in one unit]
- Messbereiche von 5 kN bis 250 kN (> 250kN a.A.)
[ranges from 5 kN to 250 kN (> 250kN on request)]
- Kalibrieradapter mit Messfeder im Ganzen gefertigt
[one part manufacturing of calibration-adapter and spring element]
- Klasse 00 gemäß ISO376 (ASTM E74)
[class 00 as per ISO376 (ASTM E74)]



Abmessungen [dimensions]

Siehe Zeichnung [see drawing] 3D Modelle verfügbar [ask for STEP model]	MODELL [model]					
	1810		1820		1830	
	Nennkraft F _{nom} [range]					
	U.S. (lbf)	Metrisch [metric] (kN)	U.S. (lbf)	Metrisch [metric] (kN)	U.S. (lbf)	Metrisch [metric] (kN)
	inch	mm	inch	mm	inch	mm
1.1k; 2.2k 3.3k; 5.5k	5; 10 15; 25	11k; 22k	50; 100	55k	250	
(1)	4.65	118.1	6.85	174.0	8.26	209.7
(2)	3.28	83.3	4.13	104.9	5.00	127.0
(3)	0.03	0.8	0.03	0.8	0.03	0.8
(4)	0.75	19.1	1.50	38.1	1.88	47.8
(5)	4.13	104.9	6.06	154.0	8.00	203.2
(6)	6.00	152.4	6.00	152.4	8.00	203.2
(7)	8 x		12 x		16 x	
(8)	5/8-18 UNF-3A	M16x2 – 4H	1 ¼-12 UNF-3A	M33x2-4H	1 ¼-12 UNF-3A	M42x2-4H
(9)	5/8-18 UNF-3B ↓ 0.75	M16x2 – 4H ↓ 19.1	1 ¼-12 UNF-3B ↓ 1.25	M33x2-4H ↓ 31.8	1 ¼-12 UNF-3B ↓ 2.00	M42x2-4H ↓ 50.8



Technische Daten [technical data]

PARAMETER	MODELL [model]				
	1810	1810	1810	1820	1830
	Nennkraft F _{nom} [range]				
U.S. klbf	1.1	2.2; 3.3	5.5	11; 22	55
Metrisch [metric] kN	5	10; 15	25	50; 100	250
GENAUIGKEIT – MAX FEHLER [accuracy – max error]					
Fehlerbandbreite – % Nennkraft F _{nom} [static error - %FS]	±0.02	±0.02	±0.02	±0.02	±0.025
Rel. Linearitätsabweichung d _{lin} –% [nonlinearity - %FS]	±0.02	±0.02	±0.02	±0.02	±0.02
Rel. Umkehrspanne u _{0,4} –% Nennkraft F _{nom} [hysteresis - %FS]	±0.02	±0.025	±0.025	±0.025	±0.03
Rel. Reproduzierbarkeit – % [non-repeatability - %RO]	±0.005				
Rel. Kriechen, in 20 min – % [creep, in 20 min - %]	±0.01				
Seitenlastempfindlichkeit – % [side load sensitivity - %]	±0.1				
Fehler bei exzentr. Last – %/in (25,4mm) [eccentric load sensitivity - %/in]	±0.05				
Untere Belastungsgrenze - %v.E. (ASTM E74 Class A) [lower load limits - % Cap. (ASTM E74 Class A)]	2				
TEMPERATUR [temperature]					
kompensierter Temperaturbereich °C [compensated temperature range - °C]	-10 bis [to] 45				
Arbeitstemperaturbereich –°C [operating temperature range - °C]	-55 bis [to] 90				
Nullsignaleinfluss TK ₀ – % RO/ K – MAX [effect on zero - %RO/K max]	±0.0007				
Kennwerteinfluss TK _C –%/ K – MAX [effect on output - %RO/K – max]	±0.0015				
ELEKTRISCH [electrical]					
Kennwert C _{nom} – mV/V (nominal) [rated output – mV/V (nom)]	2.0				
Versorgungsspannung – VDC nominal [excitation voltage – VDC nominal]	10				
Versorgungsspannung – VDC MAX [excitation voltage – VDC max]	20				
Brückenwiderstand – Ohm (nominal) [bridge resistance – Ohm (nom)]	700				
Rel. Nullsignalabweichung d _{s,0} – % [zero balance - %RO]	±1.0				
Isolationswiderstand – MΩ [insulation resistance - MΩ]	5000				
MECHANISCH [mechanical]					
Grenzkraft FL – % [safe overload - %CAP]	±150	±300			
Messweg (inkl. Sockel) s _{nom} – mm [deflection (incl. base) – mm]	0.051			0.102	
Gewicht – kg [weight – kg]	1.7	4.1	4.1	11.3	28.1
Material Messfeder [material spring element]	Legierter Stahl [alloy steel]				
Kalibrierung [calibration]	Druck und Zug [compression & tension]				
Elektrischer Anschluss [electrical connection]	PT02E-12-8P				
Im Lieferumfang [included]	Sockel [base] Steckerschutz [connector protection]				

Verfügbare Optionen und Zubehör [available options & accessories]

- Sondergewinde a.A. [special threads on request]
- Normiertes Ausgangssignal [standardized output] +/-0,1%
- TEDS – Transducer Electronic Data Sheet
- Mehrfach-Messbrücken oder Biegemoment-Messbrücken zur Überwachung [multiple bridge or moment bridges for monitoring]
- Kundenspezifische Kabellängen [customized cable length]
- Kundenspezifische (erweiterte) Temperaturkompensation [customized (extended) compensated temperature range]
- Messverstärker und Anzeigen – inkl. Kalibriersoftware [amplifier & displays – incl. calibration software]
- Mechanische Adapter [mechanical adaptors]
- Gegenstecker – auf Wunsch mit Anschlusskabel [mating connector – also with cable available]

 <p>Anzeigen und Datenlogger [displays and data logger]</p>	 <p>Messverstärker [amplifier]</p>	 <p>Digitalanzeigen [displays]</p>
 <p>TEDS Handgerät [TEDS handheld]</p>	 <p>4-Kanal USB Verstärker [4 channel USB amplifier]</p>	 <p>Kalibriersystem [calibration system]</p>
 <p>Kalibrierrahmen [calibration frame]</p>	 <p>DMS Kalibrator [load cell simulator]</p>	 <p>Kalibriersystem [calibration system]</p>
 <p>Gegenstecker [mating connectors]</p>	 <p>Klemmbox [terminal box]</p>	 <p>Anschlusskabel und Kabelkonfektionierung [cable & cable assembly]</p>
 <p>Gewindeadapter [threads adaptor]</p>	 <p>TEDS Transducer Electronic Data-Sheet</p>	 <p>Shunt Widerstand [shunt resistors]</p>